

FLOOR

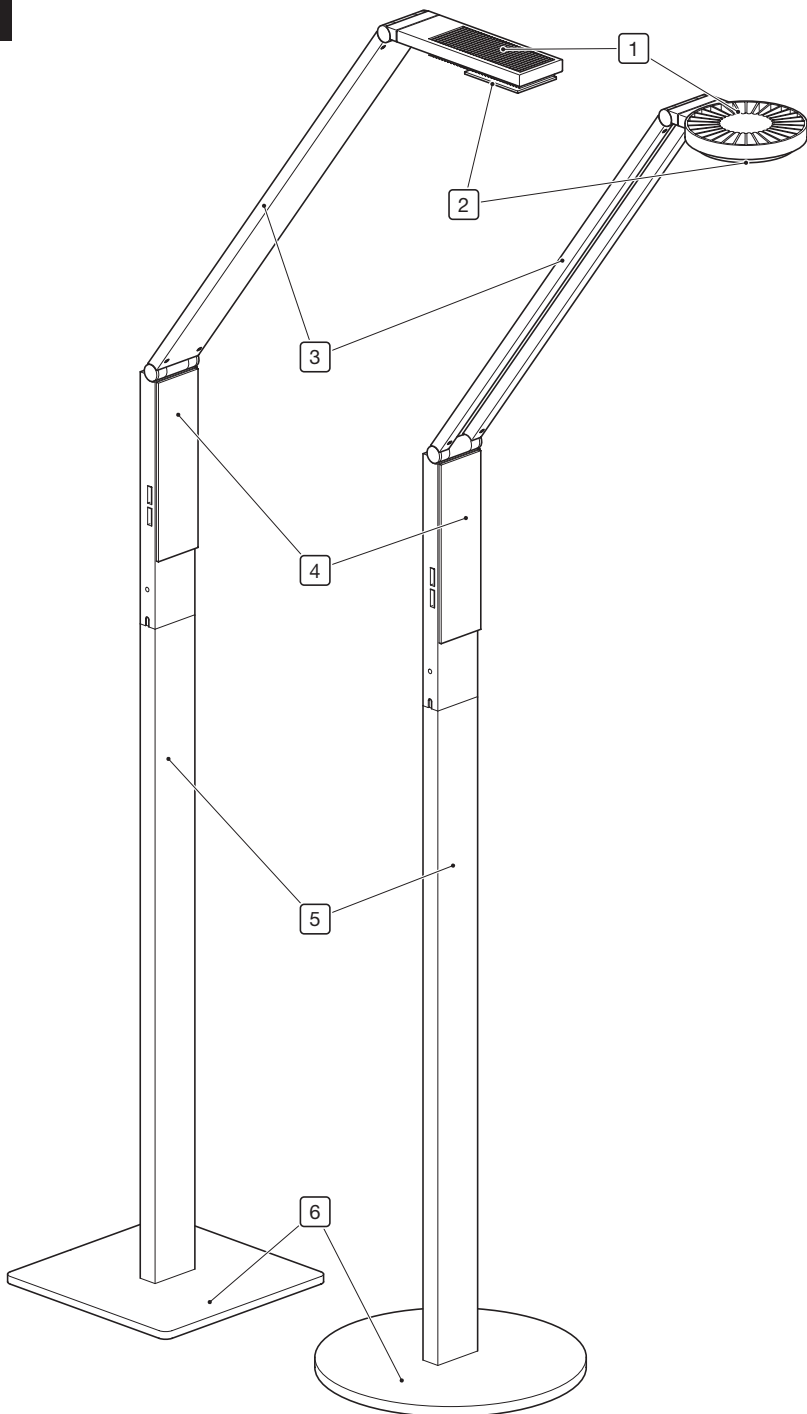


interior
innovation
award
2015

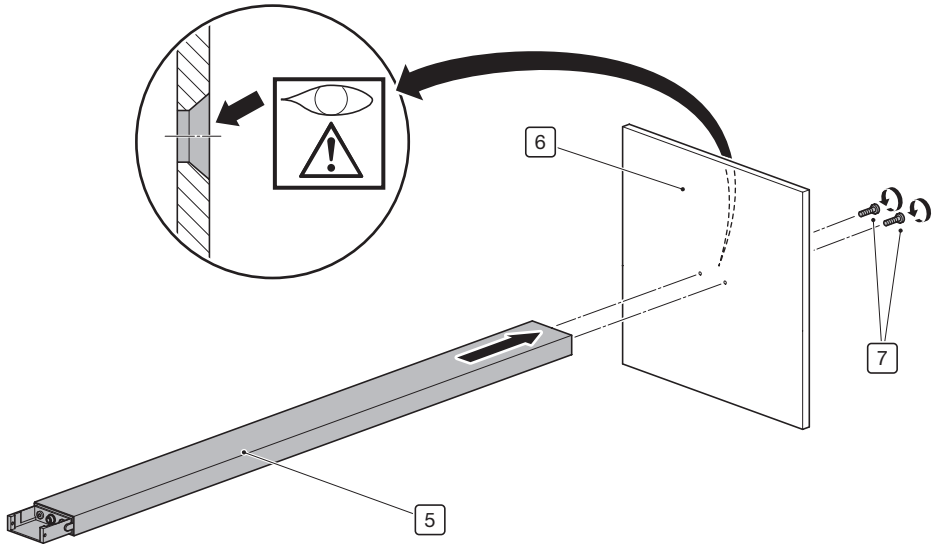
Winner



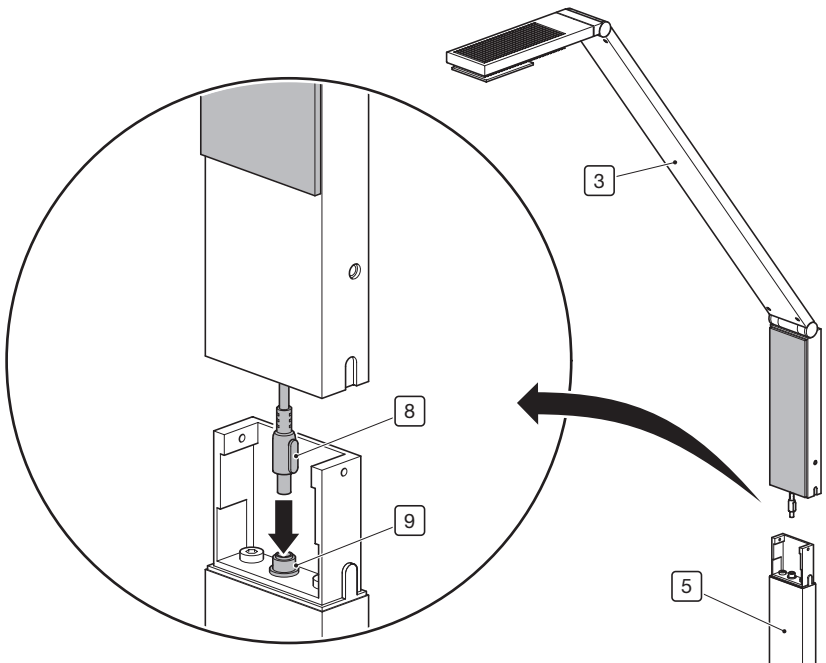
reddot award 2015
winner



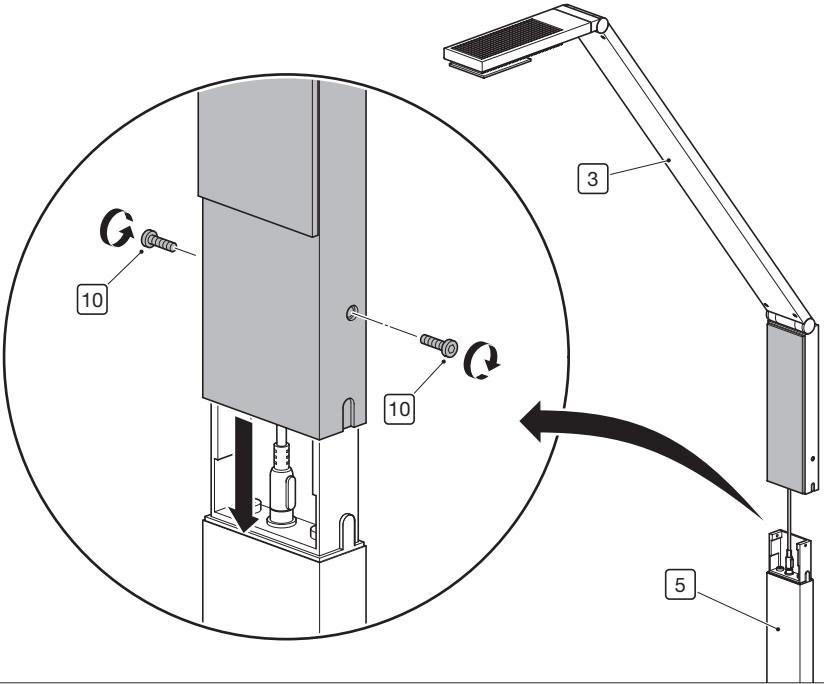
2



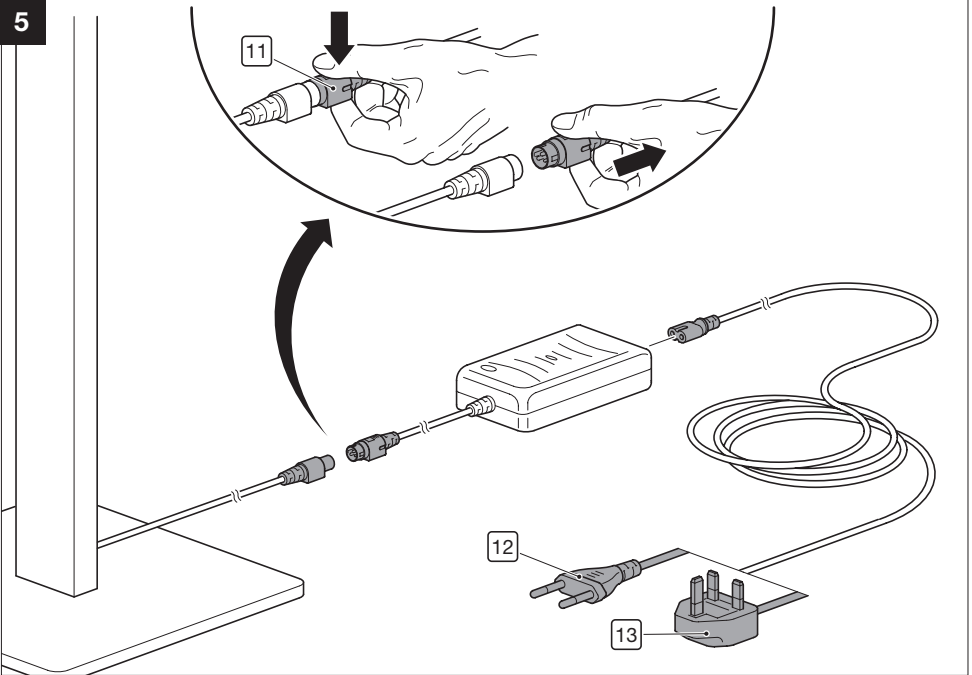
3

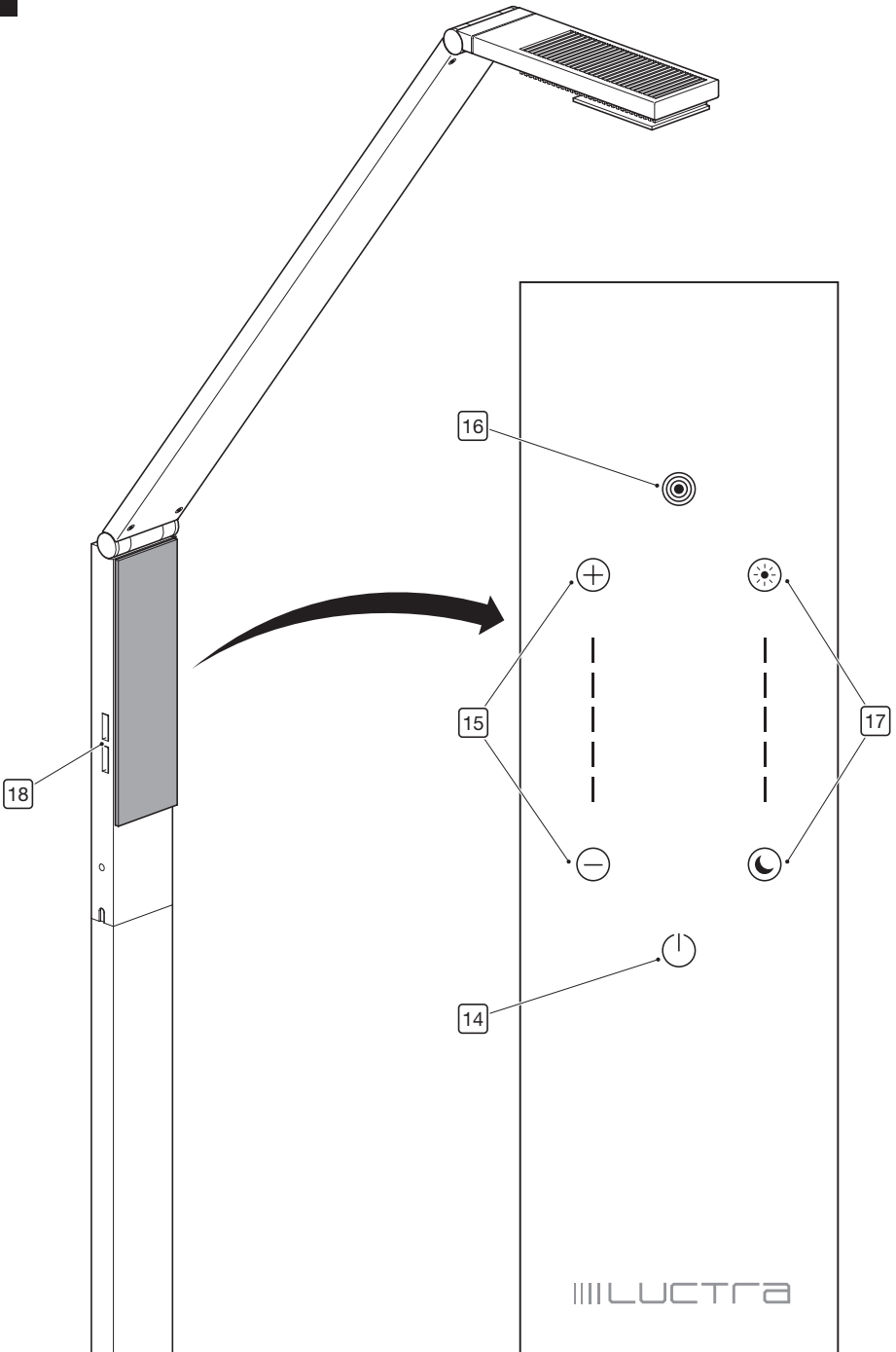


4



5





DE	Originalgebrauchsanweisung	8
EN	Translation of the original instructions.....	15
FR	Traduction de la notice originale.....	21
ES	Traducción del manual original.....	28
NL	Vertaling van de oorspronkelijke gebruiksaanwijzing	35
IT	Traduzione delle istruzioni originali.....	42
SV	Översättning av bruksanvisning i original.....	49
PL	Tłumaczenie instrukcji oryginalnej.....	55
RU	Перевод оригинального руководства по эксплуатации.....	62
DA	Oversættelse af den originale brugsanvisning	69
NO	Original driftsinstruks i oversettelse	75
FI	Alkuperäisten ohjeiden käännös.....	81
TR	Orijinal işletim talimatı tercümesi	87
JA	元の命令の翻訳.....	93
AR	ترجمة دليل التشغيل الأصلي	104

Bestimmungsgemäßer Gebrauch

Die Leuchte ist zur Ausleuchtung eines Arbeitsplatzes in trockenen Innenräumen bestimmt (25 °C Umgebungstemperatur).

Führen Sie nur Tätigkeiten durch, die in dieser Gebrauchsanweisung beschrieben sind. Jede andere Verwendung ist unerlaubter Fehlgebrauch. Der Hersteller haftet nicht für Schäden die hieraus entstehen.

Zu Ihrer Sicherheit

Grundlegende Sicherheitshinweise

- Für einen sicheren Umgang mit dieser Leuchte muss der Benutzer diese Gebrauchsanweisung vor Inbetriebnahme gelesen und verstanden haben.
- Beachten Sie alle Sicherheitshinweise! Wenn Sie die Sicherheitshinweise missachten, gefährden Sie sich und andere. Bewahren Sie diese Gebrauchsanweisung für die Zukunft auf und halten Sie diese stets in Reichweite.
- Wenn Sie die Leuchte verkaufen oder weitergeben, händigen Sie unbedingt auch diese Gebrauchsanweisung aus.
- Benutzen Sie die Leuchte nur, wenn sie einwandfrei in Ordnung ist. Ist die Leuchte oder ein Teil (auch LEDs) davon defekt, kontaktieren Sie unseren Service.
- Diese Leuchte ist nicht dafür bestimmt, durch Personen mit eingeschränkten physischen, sensorischen oder geistigen Fähigkeiten oder Mangel an Erfahrung und/oder Wissen benutzt zu werden, es sei denn, sie werden durch eine für ihre Sicherheit zuständige Person beaufsichtigt oder erhalten von dieser Anweisungen, wie die Leuchte zu benutzen ist.
- Stellen Sie sicher, dass Kinder nicht mit der Leuchte spielen.
- Beachten Sie immer die gültigen nationalen und internationalen Sicherheits-, Gesundheits- und Arbeitsvorschriften.

Elektrische Sicherheit

- Schließen Sie die Leuchte nur an Schutzkontakt-Steckdosen an, die fachgerecht installiert, geerdet und geprüft sind.
- Stellen Sie vor dem Anschließen der Leuchte sicher, dass der Netzanschluss den Anschlussdaten der Leuchte entspricht.
- Fassen Sie den Netzstecker nicht mit nassen Händen an! Ziehen Sie den Netzstecker immer am Stecker, nicht am Kabel aus der Steckdose heraus.
- Knicken, quetschen, zerrn oder überfahren Sie das Netzkabel nicht. Schützen Sie es vor scharfen Kanten, Öl und Hitze.
- Heben Sie die Leuchte nicht am Kabel an.
- Kontrollieren Sie vor jeder Benutzung Stecker und Kabel.
- Ziehen Sie bei einer Beschädigung des Netzkabels umgehend den Netzstecker. Benutzen Sie die Leuchte nie mit beschädigtem Netzkabel.
- Schalten Sie die Leuchte vor dem Ziehen des Netzsteckers immer aus.
- Ziehen Sie bei längerer Nichtbenutzung der Leuchte immer den Netzstecker.
- Ziehen Sie vor einem Transport oder einer Umpositionierung der Leuchte immer den Netzstecker.
- Verwenden Sie nur Verlängerungskabel, die für Leuchte und Umgebung geeignet sind.
- Verwenden Sie keine zusätzlichen Dimmer.
- Wenn das Netzkabel der Leuchte beschädigt wird, muss es durch den Hersteller ersetzt werden, um Gefährdungen zu vermeiden.

Produktspezifische Sicherheitshinweise

- Decken Sie die Leuchte nicht mit Tüchern oder anderen Gegenständen ab. Es besteht Brandgefahr.
- Öffnen Sie niemals das VITACORE® Bedienfeld. Die Leuchte wird irreparabel beschädigt.

Erklärung der Symbole

- Hinweisschilder, die sich an Ihrer Leuchte befinden, dürfen nicht entfernt oder abgedeckt werden.



Lesen und beachten Sie vor der Inbetriebnahme die Gebrauchsanweisung.



Gefahr von Augenschäden! Blicken Sie niemals direkt in die LED.



Sie dürfen die Leuchte nur in trockenen Innenräumen benutzen.



Ersetzen Sie jede zersprungene Schutzscheibe. Das Leuchtmittel befindet sich hinter einer Schutzscheibe, die den Benutzer vor Verbrennungen und die LED vor Beschädigungen schützt. Ein Betrieb der Leuchte ohne die Schutzscheibe oder bei beschädigter Schutzscheibe ist nicht gestattet. Die Schutzscheibe muss durch eine neue, unbeschädigte Schutzscheibe (Originalteil) ersetzt werden.



Produkt- und Funktionsbeschreibung

LUCTRA® spendet biologisch wirksames Licht, indem die Lichtfarbe zwischen kalt-weißem Licht mit einem hohen Blauanteil und warm-weißem Licht mit einem hohen Rotanteil variiert werden kann. Zusammen mit ihrer hohen Beleuchtungsstärke gibt LUCTRA® dem Körper deutliche Lichtsignale, die er braucht, um das System der inneren Uhren und damit den biologischen Rhythmus an den Tagesverlauf anzupassen. Je besser diese Anpassung ist, desto höher sind das Wohlbefinden und die Leistungsfähigkeit.

Die größte biologische Wirksamkeit wird erreicht, wenn die Lichtfarben im Tagesverlauf deutlich variieren. Es wird daher in den Vormittagsstunden sehr kalt-weißes Licht empfohlen, das am Mittag reduziert wird, nach dem Mittag wieder leicht erhöht, um dann am Nachmittag kontinuierlich abzunehmen. Am Abend sollte der Rotanteil überwiegen. Sie können diese Einstellungen am VITACORE® Bedienfeld jederzeit ändern. Letztlich entscheidet Ihr Wohlbefinden über die für Sie richtige und angenehme Lichteinstellung. Probieren Sie daher verschiedene Einstellungen aus, bis Sie die für Sie richtige gefunden haben. Mit der VITACORE® App stellen Sie einen automatischen Wechsel der Lichtfarbe ein (► siehe „Bedienung per App“ auf Seite 12).

Die Boost Funktion aktiviert kurzfristig Licht mit maximalem Blauanteil und maximaler Helligkeit. Das kann in Situationen mit hoher Konzentration hilfreich sein. Da diese Lichteinstellung dauerhaft benutzt anstrengend wirkt, wird sie nach maximal 30 Minuten automatisch beendet. Mehr über die Zusammenhänge und die Wirkungsweise des biologischen Lichts erfahren Sie auf www.luctra.de.

Ihre Leuchte im Überblick

► siehe Abbildung 1

1. Leuchtenkopf
2. Schutzscheibe
3. Leuchten-Oberteil
4. VITACORE® Bedienfeld (Touchscreen)
5. Leuchten-Unterteil
6. Fußplatte

Lieferumfang

- Gebrauchsanweisung
- Leuchte
- Netzteil mit Steckverbinder
- Netzkabel mit Euro-Stecker
- Netzkabel mit britischem Steckverbinder, Typ G
- Mikrofasertuch
- Innensechskantschrauben 2×
- Torx-Schrauben 2×
- Innensechskantschlüssel 1×
- Torx-Schraubendreher 1×

i**Hinweis:**

Sollte eines der Teile fehlen oder beschädigt sein, wenden Sie sich bitte an den Service.

Montage

- Nehmen Sie alle Teile aus der Verpackung.

i**Hinweis:**

Die Fußplatte (6) befindet sich in einem Pappschuber.

- Ziehen Sie den Pappschuber heraus und entnehmen Sie die Fußplatte (6).
- siehe Abbildung 2
- Schrauben Sie das Leuchten-Unterteil (5) mit den beiliegenden Innensechskantschrauben (7) an die Fußplatte (6).
- siehe Abbildung 3
- Verbinden Sie die beiden Stecker (8) und (9) und stecken Sie das Leuchten-Oberteil (3) auf das Leuchten-Unterteil (5).

i**Hinweis:**

Das Leuchten-Oberteil (3) lässt sich nur in einer Richtung vollständig aufstecken.

- siehe Abbildung 4
- Befestigen Sie das Leuchten-Oberteil (3) mit den beiliegenden Torx-Schrauben (10).

Elektrischer Anschluss

► siehe Abbildung 5

1. Verbinden Sie die Anschlussleitung der Leuchte mit dem Netzgerät.

i

Hinweis:

Um die Steckverbindung zwischen Leuchte und Netzteil zu lösen, müssen Sie zuerst die Steckersperre (11) lösen.

2. Verbinden Sie das zum Stromnetz passende Netzkabel mit dem Netzgerät:
 - Netzkabel mit Euro-Stecker (12)
 - Netzkabel mit britischem Steckverbinder (13)
3. Stecken Sie den Stecker in die Steckdose.

Ausrichten der Leuchte



ACHTUNG!

Gefahr von Schäden an der Leuchte!

Drehen Sie den Leuchtenkopf nicht gegen den Widerstand im Drehgelenk.

Bedienung



ACHTUNG!

Gefahr von Sachschäden!

Der Leuchtenkopf ist so konstruiert, dass die LEDs optimal gekühlt werden und dadurch eine lange Lebensdauer erreichen.

Decken Sie den Leuchtenkopf niemals ab. Es besteht Brandgefahr.

Sie können die Einstellungen am VITACORE® Bedienfeld oder über die VITACORE® App auf Ihrem Smartphone bzw. Tablet-PC vornehmen.

Bedienung per VITACORE® Bedienfeld

► siehe Abbildung 6

14. Ein-Aus-Sensortaste
15. Sensortasten zur Einstellung der Lichtstärke
16. Boost-Sensortaste
17. Sensortasten zur Einstellung der Lichtfarbe
18. USB-Ladeanschlüsse

i

Hinweis:

Die Symbole der Sensortasten zur Einstellung von Lichtfarbe, Lichtstärke und Boost-Funktion sind erst nach einer kurzen Berührung der Ein-Aus-Sensortaste (14) sichtbar. Wenn Sie die Oberfläche einige Sekunden lang nicht berührt haben, blenden die Symbole wieder aus.

Die Beleuchtungsdauer des VITACORE® Bedienfeldes kann in der VITACORE® App eingestellt werden. Die voreingestellte Beleuchtungszeit beträgt 30 Sekunden.

- Berühren Sie die Ein-Aus-Sensortaste (⏻), um das Licht ein- bzw. auszuschalten.
- Berühren Sie die Sensortaste (⊖), um die Lichtstärke zu verringern.
- Berühren Sie die Sensortaste (⊕), um die Lichtstärke zu erhöhen.
- Berühren Sie die Sensortaste (☀️), um die Lichtfarbe wärmer (rötlicher) zu gestalten.
- Berühren Sie die Sensortaste (🌙), um die Lichtfarbe kälter (bläulicher) zu gestalten.
- Berühren Sie die Boost-Sensortaste (🌀) zur Aktivierung der maximalen Lichtstärke der kaltweißen LEDs.

i Hinweis:
Die Boost-Funktion wird nach 30 Minuten automatisch beendet.

- Das Symbol der Boost-Sensortaste blinkt bei aktivierter Funktion.
- Beenden Sie die Boost-Funktion vorzeitig durch Berühren einer beliebigen Sensortaste.
- Wenn Sie die Boost-Funktion beenden oder die 30 Minuten abgelaufen sind, verwendet die VITACORE® Steuerung die vorher eingestellten Werte.

USB-Ladeanschlüsse

Über zwei integrierte USB-Ladeanschlüsse (18) lassen sich Smartphones und Tablet-PCs an der Leuchte laden.



ACHTUNG!

Gefahr von Sachschäden!

Verwenden Sie nur unversehrte USB-Kabel. So verhindern Sie Schäden an Ihren Geräten und der Leuchte.

i Hinweis:
Die Anschlüsse dienen ausschließlich zum Laden der angeschlossenen Geräte. Es werden keine Daten übertragen.

- Schließen Sie die zu ladenden Geräte mit einem passenden USB-Kabel an die Ladeanschlüsse (18) an.

Bedienung per App

Die VITACORE® App macht aus Ihrer Leuchte ein flexibles Lichtwerkzeug. Sie erzeugt einen individuellen 24-Stunden-Lichtverlauf.

Dieser variiert selbstständig die Lichtstärke und die Lichtfarbe und simuliert so den natürlichen Tagesverlauf.

Die App kommuniziert via Bluetooth®-Verbindung mit der VITACORE® Steuerung und erkennt jede LUCTRA® Leuchte. So wird das persönliche Lichtprofil auf jede Leuchte übertragen.

i Hinweis:
Die VITACORE® App steht als kostenloser Download im App StoreSM und auf Google PlayTM bereit.

- Installieren Sie die App.
- Aktivieren Sie Bluetooth® an Ihrem Smartphone oder Tablet-PC.
- Schalten Sie die Leuchte durch Berühren der Ein-Aus-Sensortaste (14) am VITACORE® Bedienfeld einmal aus und wieder ein.
- Die Leuchte kann nun für 45 Sekunden von der App gefunden werden.
- Wenn die Kopplung in dieser Zeit nicht erfolgreich ist, wiederholen Sie das Aus- und erneute Einschalten.
- Die entsprechende Leuchte erscheint nun mit Angabe der Seriennummer in der App.
- Sie können für die Leuchte anstelle der Seriennummer einen Namen eingeben und diese dann mit Ihrem Smartphone oder Tablet-PC verbinden.



i Hinweis:
Sie können bis zu zwei Leuchten mit der App verbinden und steuern. Wenn Sie eine bestimmte Entfernung zwischen Smartphone oder Tablet-PC und Leuchte überschreiten, bricht die Verbindung ab. Je nach Beschaffenheit des Gebäudes beträgt diese Entfernung ca. 8–10 m.

Reinigung und Wartung

**GEFAHR!****Lebensgefahr durch elektrischen Schlag!**

Tauchen Sie die Leuchte beim Reinigen niemals in Wasser ein.

**ACHTUNG!****Gefahr von Produktschäden!**

Benutzen Sie keine scheuernden oder scharfen Gegenstände oder aggressive Reinigungsmittel.

Verwenden Sie keine Lösungsmittel.

- Wischen Sie die Leuchte trocken, mit einem leicht feuchten Lappen oder dem beigelegten Mikrofasertuch ab.
- Die Leuchte ist wartungsfrei.

Service

Das LUCTRA® Team erreichen Sie aus den meisten europäischen Ländern unter der kostenlosen Service Hotline (deutsch/englisch): **00800 0058 2872**.

Alternativ wählen Sie bitte: +49 23 71 66 24 45 (Beachten Sie, dass abhängig vom Netzbetreiber Kosten anfallen können).

Halten Sie für Rückfragen immer die Seriennummer Ihrer Leuchte bereit.

Diese finden Sie auf dem Fähnchen am Netzkabel und auf der Rückseite dieser Gebrauchsanweisung.

Senden Sie eine beschädigte Leuchte nur im Originalkarton zurück. Sollten Sie die Originalverpackung nicht mehr zur Hand haben, fordern Sie bitte unter der Service Hotline eine entsprechende Verpackung an, diese wird Ihnen dann umgehend zugesendet.

Entsorgung

Leuchte entsorgen

Geräte, die mit dem nebenstehenden Symbol gekennzeichnet sind, dürfen nicht mit dem Hausmüll entsorgt werden. Sie sind verpflichtet, solche Elektro- und Elektronik-Altgeräte separat zu entsorgen.



- Informieren Sie sich bitte bei Ihrer Kommune über die Möglichkeiten der geregelten Entsorgung.

Mit der getrennten Entsorgung führen Sie die Altgeräte dem Recycling oder anderen Formen der Wiederverwertung zu. Sie helfen damit zu vermeiden, dass u. U. belastende Stoffe in die Umwelt gelangen.

Verpackung entsorgen

Die Verpackung besteht aus Karton und entsprechend gekennzeichneten Kunststoffen, die wiederverwertet werden können.



- Führen Sie diese Materialien der Wiederverwertung zu.

Technische Daten

Produktname	LINEAR FLOOR	RADIAL FLOOR
Artikelnummer	9235	9236
Nennspannung	12 V DC	
Leistungsaufnahme	max. 25 W, 2 A	
Schutzklasse	III ⚡ (SELV, Safety Extra Low Voltage)	
Schutzart	IP20	
Energieeffizienzklasse	A	
Umgebungstemperatur	25 °C	
Leuchtmittel		
LED	2 kalt-weiße & 2 warm-weiße LEDs (CREE), 2700–6500 K, 1000 Lux bei 110 cm Höhe	
VITACORE®		
USB-Ladeanschlüsse	2× 5 V, max. 1,2 A	
Netzteil		
Nennspannung	100–240 V, 50/60 Hz	
Leistungsaufnahme	1,5 A	
Leistungsabgabe	max. 12 V, 48 W, 4 A DC	
Schutzklasse	II □	
Schutzart	IP20	



Intended use

The lamp is designed for lighting a workplace in dry indoor rooms (ambient temperature of 25 °C).

Perform only the activities described in this user manual. Any other use constitutes unauthorised misuse. The manufacturer accepts no liability for damage resulting therefrom.

For your safety

Basic safety instructions

- The user must have read and understood this user manual before starting to use the lamp to ensure safe handling.
- Observe all safety instructions! You put yourself and others at risk if you disregard these instructions. Retain this user manual for future reference and always keep it within easy reach.
- If you ever sell or pass on the lamp, please ensure that you also hand over this user manual.
- Use this lamp only if it is in perfect working order. Please contact our service team if the lamp or a part thereof (including the LEDs) are faulty.
- This lamp is not designed to be used by persons with limited physical, sensory or mental capabilities or a lack of experience and/or knowledge unless they are supervised by a person responsible for their safety or have received instructions from them on how to use the lamp.
- Make sure that children do not play with the lamp.
- Always observe the valid national and international safety and health regulations and work directives.

Electrical safety

- Only plug the lamp into earthed sockets that have been properly installed, earthed and tested.
- Make sure that the power supply corresponds to the connection data for the lamp before plugging in the lamp.
- Do not touch the power plug with wet hands! Always grasp the plug and not the cable to pull the plug out of the socket.
- Do not bend, crush, tug or run over the power cable. Protect it from sharp edges, oil and heat.
- Do not lift the lamp by the cable.
- Check the plug and cable before each use.
- Pull out the power plug immediately if the power cable is damaged. Never use the lamp if the power cable is damaged.
- Always switch off the lamp before removing the plug.
- Always pull out the power plug immediately if the lamp is not used for a longer period of time.
- Always pull out the power plug before transporting or repositioning the lamp.
- Only use extension cables that are suitable for the lamp and its surroundings.
- Do not use additional dimmers.
- If the power cable on the lamp is damaged, it must be replaced by the manufacturer to avoid any risk of danger.

Product-specific safety instructions

- Do not cover the lamp with cloths or other objects. This may cause a fire hazard.

- Never open the VITACORE® control panel. The lamp will suffer irreparable damage.

Explanation of symbols

- Warning signs on your lamp must not be removed or covered.



Read and observe the user manual before starting to use the lamp.



Risk of eye damage! Never look directly into the LEDs.



You must only use the lamp in dry indoor rooms.



Replace any protective panel that is cracked. The light source is located behind a protective panel that protects the user against burns and the LEDs against damage. It is not permitted to operate the lamp without the protective panel or with a damaged protective panel. The protective panel must be replaced by a new, undamaged protective panel (original part).



Product and functional description

LUCTRA® provides biologically effective light where the light colour can be varied between a cold white light with a high blue content and a warm white light with a high red content. Coupled with its high light intensity, LUCTRA® gives your body the clear light signals that it needs to adapt its internal body clock and thus to its biological rhythm during the course of the day. The better this works, the higher your sense of well-being and the better your performance.

The optimum biological effectiveness is achieved if the light colours vary significantly during the course of the day. We therefore recommend having very cold white light in the mornings that is reduced at lunchtime, then slightly increased again after lunch and then continuously reduced in the afternoon. The red content should prevail in the evening. You can change these settings on the VITACORE® control panel at any time. Ultimately your well-being is determined by the light setting that is right and comfortable for you. Therefore, experiment with different settings until you have found the right one for you. You can use the VITACORE® App to adjust the setting of the light colour automatically (► see “Operating the app” on page 19).

The boost function provides short-term activation of light with the maximum blue content and maximum brightness. This can be useful in situations requiring a high degree of concentration. As this light setting works intensively when used continuously, it is automatically terminated after 30 minutes.

You can find out more about the combinations and effect of biological light at www.luctra.eu.

Your lamp at a glance

► see image 1

1. Lamp head
2. Protective panel
3. Light upper section
4. VITACORE® control panel (touch screen)
5. Light lower section
6. Base plate

Scope of delivery

- User manual
- Lamp

- Power supply unit with plug-in connector
- Power cable with Euro plug
- Power cable with UK plug-in connector, type G
- Microfibre cloth
- Hexagonal socket-head screws 2×
- Torx screws 2×
- Allen key 1×
- Torx screwdriver 1×

**Note:**

Please contact our service team if one of the parts are missing or damaged.

Assembly

- Take all pieces out of the packaging.

**Note:**

The base plate (6) is housed in a cardboard insert.

- Pull out the cardboard insert and remove the base plate (6).
- ▶ see image 2
- Screw the lower section of the light (5) to the base plate (6) using the supplied hexagonal socket-head screws (7).
- ▶ see image 3
- Connect the two plugs (8) and (9) and fit the upper section of the light (3) to the lower section (5).

**Note:**

The upper section of the light (3) can only be fitted fully in own direction.

- ▶ see image 4
- Secure the upper section of the light (3) with the supplied Torx screws (10).

Connecting the electrics

- ▶ see image 5

1. Connect the connecting cable of the lamp to the power supply unit.

**Note:**

You must first release the plug lock (11) to disconnect the lamp and power supply unit.

2. Connect the power cable that matches the power supply to the power supply unit:
 - Power cable with Euro plug (12)
 - Power cable with UK plug-in connector (13)
3. Insert the plug into the socket.

Adjusting the lamp

**NOTICE!****Risk of damage to the lamp!**

Do not rotate the lamp head against the resistance in the swivel joint.

Operation



NOTICE!

Risk of property damage!

The lamp head is designed in such a way that the LEDs can be ideally cooled, thus achieving a long service life.

Never cover the lamp head. This may cause a fire hazard.

You can adjust the settings on the VITACORE® control panel or through the VITACORE® app on your smartphone or tablet PC.

Operating the VITACORE® control panel

► see image 6

14. On-Off touch button
15. Touch buttons to adjust the light intensity
16. Boost touch button
17. Touch buttons to adjust the light colour
18. USB charging ports



Note:

The touch button symbols to adjust the light colour, light intensity and boost function are only visible once you have briefly tapped the On-Off touch button (14).

The symbols fade again if you have not tapped the user interface for a few seconds.

The duration set for the lighting on the VITACORE® control panel can be adjusted in the VITACORE® App. The preset duration for the lighting is 30 seconds.

- Tap the ⏻ On-Off touch button to switch the light on or off.
- Tap the ⏪ touch button to reduce the light intensity.
- Tap the ⏩ touch button to increase the light intensity.
- Tap the ☀ touch button to make the light colour warmer (reddish).
- Tap the ❄ touch button to make the light colour colder (bluish).
- Tap the 🔊 boost touch button to activate maximum light intensity of the cold white LEDs.



Note:

The boost function is terminated automatically after 30 minutes.

- The boost touch button symbol flashes when the function is activated.
- Terminate the boost function prematurely by tapping any touch button.
- If the boost function has terminated or the 30 minutes have expired, the VITACORE® control uses the preset values.

USB charging ports

Smartphones and tablet PCs can be charged via two built-in USB charging ports (18).



NOTICE!

Risk of property damage!

Use only undamaged USB cables. This prevents damage to your devices and the lamp.



Note:

The ports are only used to charge the connected devices. No data is transmitted.

- Connect the devices to be charged to the charging ports (18) using an appropriate USB cable.

Operating the app

The VITACORE® app turns your lamp into a flexible lighting tool. It sets a personal 24-hour lighting sequence for the user.

It varies the light intensity and light colour automatically, thus simulating the natural change of light during the course of the day.

The app communicates with the VITACORE® control via a Bluetooth® connection and detects any LUCTRA® lamp. In this way, the personal lighting profile is transmitted to every lamp.



Note:

The VITACORE® app is available as a free download in the App StoreSM and on Google PlayTM.

- Install the app.
- Activate Bluetooth® on your smartphone or tablet PC.
- Switch the lamp off and back on again once by tapping the On-Off touch button (14) on the VITACORE® control panel.
- The app can now find the lamp within 45 seconds.
- If the pairing is unsuccessful during this time, switch the lamp off and back on again.
- The corresponding lamp now appears in the app with details of the serial number.
- You can now enter a name for the lamp instead of the serial number and then connect this to your smartphone or tablet PC.



Note:

You can connect and control up to two lamps with the app. The connection terminates if you exceed a specific distance between the smartphone or tablet PC and the lamp. This distance is approx. 8-- m depending on the structure of the building.

Cleaning and maintenance



DANGER!

Risk of fatal injury from electric shock!

Never immerse the lamp in water when cleaning it.



NOTICE!

Risk of product damage!

Do not use any abrasive or sharp objects or aggressive cleaning agents.
Do you use any solvents.

- Wipe the lamp dry with a soft damp cloth or with the enclosed microfibre cloth.
- The lamp requires no maintenance.

Service

You can reach the LUCTRA® team from most European countries on our freephone service hotline (German/English): **00800 00582872**.

Alternatively, please call: +49 2371 662445 (Note that charges may apply depending on the network provider).

Always have the serial number of your lamp at hand should you have any queries.

You can find this on the label on the power cable and on the back of this user manual.

Only return a damaged light in the original box. If you no longer have the original packaging, please request appropriate packaging from the Service hotline. The packaging will be sent out to you immediately.

Disposal

Disposing of the lamp

Appliances that are marked with the symbol shown must not be disposed of with household waste. You are obliged to dispose of such waste electrical and electronic equipment separately.



- Find out more from your local authority about controlled waste disposal options.

With separate waste disposal you send old appliances for recycling or to other forms of reprocessing. In this way, you help to prevent hazardous substances potentially being released into the environment.

Disposing of packaging

The packaging is made of cardboard and appropriately marked plastics that can be recycled.



- Send these materials for recycling.

Technical data

Product name	LINEAR FLOOR	RADIAL FLOOR
Article numbers	9235	9236
Nominal voltage	12 V DC	
Power consumption	max. 25 W, 2 A	
Protection class	III ⚡ (SELV, Safety Extra Low Voltage)	
Protection type	IP20	
Energy efficiency class	A	
Ambient temperature	25 °C	
Light source		
LED	2 cold white & 2 warm white LEDs (CREE), 2700–6500 K, 1000 lux at a height of 110 cm	
VITACORE®		
USB charging ports	2× 5 V, max. 1.2 A	
Power supply		
Nominal voltage	100–240 V, 50/60 Hz	
Power consumption	1.5 A	
Power output	max. 12 V, 48 W, 4 A DC	
Protection class	II □	
Protection type	IP20	



Utilisation conforme

Cette lampe est destinée à éclairer un poste de travail dans des pièces intérieures sèches (température ambiante de 25 °C).

Effectuez uniquement les opérations décrites dans ce mode d'emploi. Toute autre utilisation est considérée comme non conforme. Le fabricant décline toute responsabilité pour les dommages qui en résultent.

Pour votre sécurité

Consignes de sécurité de base

- Pour une utilisation sûre de cette lampe, l'utilisateur doit avoir lu et compris ce mode d'emploi avant la mise en service de la lampe.
- Respectez toutes les consignes de sécurité ! Le non-respect des consignes de sécurité constitue un danger pour vous et pour d'autres personnes. Conservez ce mode d'emploi et gardez-le toujours à portée de main.
- Si vous vendez ou donnez la lampe, remettez également impérativement ce mode d'emploi au nouvel utilisateur.
- Utilisez uniquement la lampe si elle est en parfait état. Si la lampe ou une pièce (y compris les LED) est défectueuse, contactez notre service après-vente.
- Cette lampe n'est pas destinée à être utilisée par des personnes aux capacités physiques, sensorielles ou mentales réduites ou manquant d'expérience et/ou de connaissances, à moins que ces personnes soient surveillées par une personne responsable de leur sécurité ou qu'elles aient été familiarisées avec l'utilisation de la lampe.
- Veillez à ce que les enfants ne jouent pas avec la lampe.
- Respectez toujours les prescriptions nationales et internationales en vigueur en matière de sécurité, de santé et de travail.

Sécurité électrique

- Branchez uniquement la lampe à des prises de courant de sécurité correctement installées, mises à la terre et contrôlées.
- Avant de brancher la lampe, veillez à ce que le branchement électrique corresponde aux caractéristiques de branchement électrique de la lampe.
- Ne touchez pas la fiche d'alimentation avec les mains mouillées ! Retirez toujours la fiche de la prise en tirant sur la fiche d'alimentation et non sur le câble.
- Ne pliez pas, ne coincez pas, ne tirez pas et ne roulez pas sur le câble d'alimentation. Protégez-le contre les bords coupants, l'huile et la chaleur.
- Ne soulevez pas la lampe en la tenant par le câble.
- Contrôlez la fiche et le câble avant chaque utilisation.
- Retirez immédiatement la fiche de la prise si le câble d'alimentation est endommagé. N'utilisez jamais la lampe avec un câble d'alimentation endommagé.
- Éteignez toujours la lampe avant de retirer la fiche de la prise.
- Retirez toujours la fiche de la prise en cas d'absence d'utilisation prolongée.
- Retirez toujours la fiche de la prise avant de transporter ou de déplacer la lampe.
- Utilisez uniquement des câbles de rallonge compatibles avec la lampe et avec l'environnement.
- N'utilisez pas de variateurs supplémentaires.
- Si le câble d'alimentation de la lampe est endommagé, il doit être remplacé par le fabricant afin d'éviter tout danger.

Consignes de sécurité spécifiques au produit

- Ne couvrez pas la lampe avec des morceaux de tissu ou d'autres objets. Risque d'incendie.
- N'ouvrez jamais le panneau de commande VITACORE®. La lampe serait irrémédiablement endommagée.

Explication des symboles

- Les plaques d'information qui se trouvent sur la lampe ne peuvent en aucun cas être retirées ou cachées.



Lisez et respectez le mode d'emploi avant la mise en service.



Risque de lésions oculaires ! Ne regardez jamais directement dans les LED.



La lampe peut uniquement être utilisée dans des pièces intérieures sèches.



Remplacez toutes les plaques de protection éclatées. L'ampoule se trouve derrière une plaque de protection qui protège l'utilisateur contre les brûlures et qui protège les LED contre les dommages. Il est interdit d'utiliser la lampe sans plaque de protection ou avec une plaque de protection endommagée. La plaque de protection doit être remplacée par une nouvelle plaque de protection intacte (pièce originale).



Description du produit et du fonctionnement

LUCTRA® diffuse de la lumière biologiquement efficace en faisant varier la couleur de la lumière entre du blanc froid avec une part importante de bleu et du blanc chaud avec une part importante de rouge. Avec sa forte intensité lumineuse, LUCTRA® donne au corps des signaux lumineux clairs dont il a besoin pour ajuster le système des horloges internes et donc le rythme biologique au cours de la journée. Plus cet ajustement est efficace, plus le sentiment de bien-être et les performances sont élevés.

L'efficacité biologique est maximale lorsque les couleurs de la lumière varient clairement au cours de la journée. En matinée, il est donc recommandé d'utiliser une lumière d'un blanc très froid, de réduire cette lumière à midi, de l'augmenter à nouveau après midi et de la réduire ensuite de manière continue l'après-midi. Le soir, la part de rouge devrait être prédominante. Vous pouvez à tout moment modifier ces réglages sur le panneau de commande VITACORE®. Votre bien-être vous permettra de définir le réglage le mieux adapté et le plus agréable de la lumière. Essayez donc plusieurs réglages pour trouver celui qui vous convient le mieux. L'application VITACORE® permet de régler un changement automatique de la couleur de la lumière (► voir « Commande à l'aide de l'application » sur page 25).

La fonction Boost active brièvement l'éclairage avec une part maximale de bleu et une intensité lumineuse maximale. Cela peut être utile dans des situations nécessitant une importante concentration. Étant donné que ce réglage est fatigant à long terme, il s'arrête automatiquement après maximum 30 minutes.

Vous trouverez de plus amples informations sur les effets et sur le fonctionnement de la lumière biologique sur www.luctra.fr.

Vue d'ensemble de votre lampe

► voir figure 1

1. Tête de la lampe
2. Plaque de protection
3. Partie supérieure de la lampe
4. Panneau de commande VITACORE® (écran tactile)
5. Partie inférieure de la lampe
6. Pied

Contenu de la livraison

- Mode d'emploi
- Lampe
- Bloc d'alimentation avec connecteur enfichable
- Câble d'alimentation avec fiche euro
- Câble d'alimentation avec connecteur enfichable britannique, type G
- Chiffon en microfibre
- Vis à six pans creux 2 ×
- Vis Torx 2 ×
- Clé mâle à six pans creux 1 ×
- Tournevis Torx 1 ×

i

Remarque :

Si une de ces pièces manque ou est endommagée, veuillez vous adresser au service après-vente.

Montage

- Sortez toutes les pièces de l'emballage.

i

Remarque :

Le pied (6) se trouve dans un carton.

- Ouvrez le carton et retirez le pied (6).

► voir figure 2

- Vissez la partie inférieure de la lampe (5) sur le pied (6) à l'aide des vis à six pans creux (7) fournies.

► voir figure 3

- Raccordez les deux fiches (8) et (9) et insérez la partie supérieure de la lampe (3) dans la partie inférieure de la lampe (5).

i

Remarque :

La partie supérieure de la lampe (3) peut uniquement être correctement insérée dans un sens.

► voir figure 4

- Fixez la partie supérieure de la lampe (3) à l'aide des vis Torx (10) fournies.

Branchement électrique

► voir figure 5

1. Branchez le câble d'alimentation de la lampe au bloc d'alimentation.

**Remarque :**

Pour retirer la fiche qui relie la lampe au bloc d'alimentation, vous devez d'abord desserrer le dispositif de blocage de la fiche (11).

2. Raccordez le câble d'alimentation adapté au réseau électrique au bloc d'alimentation :
 - Câble d'alimentation avec fiche euro (12)
 - Câble d'alimentation avec connecteur enfichable britannique (13)
3. Branchez la fiche à la prise.

Orienter la lampe

**AVIS !****Risque de dommages sur la lampe !**

Ne tournez pas la tête de lampe contre la résistance de l'articulation tournante.

Commande

**AVIS !****Risque de dommages matériels !**

La tête de la lampe est conçue de manière à garantir un refroidissement optimal et donc une longévité élevée des LED.

Ne couvrez jamais la tête de la lampe. Risque d'incendie.

Vous pouvez effectuer les réglages sur le panneau de commande VITACORE® ou à l'aide de l'application VITACORE® sur votre smartphone ou sur votre tablette PC.

Commande à l'aide du panneau de commande VITACORE®

► voir figure 6

14. Touche tactile de marche/arrêt
15. Touches tactiles pour le réglage de l'intensité lumineuse
16. Touche tactile Boost
17. Touches tactiles pour le réglage de la couleur de la lumière
18. Ports de chargement USB

**Remarque :**

Les symboles des touches tactiles pour le réglage de la couleur de la lumière, de l'intensité lumineuse et pour la fonction Boost apparaissent seulement lorsque la touche tactile de marche/arrêt (14) a été brièvement effleurée.

Si vous ne touchez pas l'écran durant quelques secondes, les symboles disparaissent. La durée d'éclairage du panneau de commande VITACORE® peut être réglée à l'aide de l'application VITACORE®. La durée d'éclairage préprogrammée est de 30 secondes.

- Touchez la touche tactile de marche/arrêt (⏻) pour allumer ou éteindre la lumière.
- Touchez la touche tactile (⊖) pour réduire l'intensité lumineuse.
- Touchez la touche tactile (⊕) pour augmenter l'intensité lumineuse.
- Touchez la touche tactile (🌞) pour régler la couleur de la lumière sur un ton plus chaud (plus rouge).
- Touchez la touche tactile (🌙) pour régler la couleur de la lumière sur un ton plus froid (plus bleu).
- Touchez la touche tactile Boost (🔋) pour activer l'intensité lumineuse maximale des LED diffusant du blanc froid.

**Remarque :**

La fonction Boost est automatiquement désactivée après 30 minutes.

- Le symbole de la touche tactile Boost clignote lorsque la fonction est activée.
- Pour désactiver la fonction Boost avant les 30 minutes, touchez n'importe quelle touche tactile.
- Si vous désactivez la fonction Boost ou au terme des 30 minutes, la commande VITACORE® réutilise les réglages préalablement effectués.

Ports de chargement USB

Deux ports de chargement USB (18) permettent de recharger des smartphones et des tablettes PC à l'aide de la lampe.

**AVIS !****Risque de dommages matériels !**

Utilisez uniquement des câbles USB intacts. Vous éviterez ainsi d'endommager vos appareils et la lampe.

**Remarque :**

Les ports USB servent uniquement à recharger des appareils branchés à la lampe. Aucune donnée n'est transférée.

- Branchez les appareils à recharger aux ports de chargement USB (18) à l'aide d'un câble USB adapté.

Commande à l'aide de l'application

L'application VITACORE® fait de votre lampe un outil d'éclairage flexible. Elle génère une séquence d'éclairage personnalisée de 24h.

Elle varie automatiquement l'intensité lumineuse et la couleur de la lumière et simule le cours naturel d'une journée.

L'application communique par une connexion Bluetooth® avec la commande VITACORE® et reconnaît toutes les lampes LUCTRA®. Le profil d'éclairage personnalisé est ainsi transmis à chaque lampe.

**Remarque :**

L'application VITACORE® peut être téléchargée gratuitement sur l'App StoreSM et sur Google PlayTM.

- Installez l'application.
- Activez le Bluetooth® sur votre smartphone ou sur votre tablette PC.
- Allumez et éteignez une fois la lampe en touchant la touche tactile de marche/arrêt (14) sur le panneau de commande VITACORE®.
- La lampe peut maintenant être détectée par l'application durant 45 secondes.
- Si la connexion n'a pas été établie durant ce laps de temps, allumez et éteignez une nouvelle fois la lampe.
- La lampe souhaitée apparaît ensuite dans l'application avec le numéro de série correspondant.
- Vous pouvez saisir un nom à la place du numéro de série de la lampe et connecter la lampe à votre smartphone ou tablette PC.



**Remarque :**

Vous pouvez connecter et commander jusqu'à deux lampes à l'aide de l'application. Si vous dépassez une certaine distance entre le smartphone ou la tablette PC et la lampe, la connexion est interrompue. En fonction des caractéristiques du bâtiment, cette distance est d'env. 8–10 m.

Nettoyage et entretien

**DANGER !****Danger de mort par électrocution !**

Ne plongez jamais la lampe dans de l'eau pour la nettoyer.

**AVIS !****Risque de dommages sur le produit !**

N'utilisez pas d'objets abrasifs ou coupants ni de produits nettoyants agressifs.
N'utilisez pas de solvants.

- Frottez la lampe à sec avec un chiffon légèrement humide ou le chiffon en microfibre fourni.
- La lampe ne nécessite aucun entretien.

Service après-vente

L'équipe LUCTRA® est joignable à partir de la plupart des pays européens via notre assistance téléphonique gratuite du service après-vente (allemand/anglais) : **00800 00 58 28 72**.

Vous pouvez également nous contacter au numéro de téléphone : +49 23 71 66 24 45 (des suppléments peuvent vous être facturés en fonction de votre opérateur téléphonique).

Ayez toujours le numéro de série sous la main si vous avez des questions au sujet de la lampe. Vous trouverez ce numéro sur l'étiquette qui se trouve sur le câble d'alimentation et à l'arrière de ce mode d'emploi.

Les lampes endommagées doivent impérativement être renvoyées dans leur emballage d'origine. Si vous ne disposez plus de l'emballage d'origine, demandez un emballage adapté en appelant notre service clientèle qui vous en enverra un dans les plus brefs délais.

Élimination

Jeter la lampe

Les appareils portant le symbole ci-contre ne peuvent pas être jetés dans les ordures ménagères. Vous êtes tenu de jeter séparément ces appareils électroniques et électriques usagés.

- Renseignez-vous auprès de votre commune sur la collecte des déchets.

La collecte séparée de ces déchets permet de recycler et de réutiliser sous d'autres formes les appareils usagés. Vous contribuez ainsi à éviter que des substances polluantes ne se retrouvent dans l'environnement.



Jeter l'emballage

L'emballage se compose de carton et de plastiques identifiés comme tels qui peuvent être réutilisés.

- Faites recycler ces matériaux.



Caractéristiques techniques

Nom du produit	LINEAR FLOOR	RADIAL FLOOR
Numéro de l'article	9235	9236
Tension nominale	12 V DC	
Puissance absorbée	max. 25 W, 2 A	
Classe de protection	III ⚡ (SELV, Safety Extra Low Voltage)	
Type de protection	IP20	
Classe d'efficacité énergétique	A	
Température ambiante	25 °C	
Ampoules		
LED	2 LED avec éclairage blanc froid & 2 LED avec éclairage blanc chaud (CREE), 2700–6500 K, 1000 Lux avec une hauteur de 110 cm	
VITACORE®		
Ports de chargement USB	2× 5 V, max. 1,2 A	
Bloc d'alimentation		
Tension nominale	100–240 V, 50/60 Hz	
Puissance absorbée	1,5 A	
Puissance utile	max. 12 V, 48 W, 4 A DC	
Classe de protection	II ☐	
Type de protection	IP20	



Utilización adecuada

La lámpara está determinada para la iluminación de un puesto de trabajo en interiores secos (25 °C de temperatura ambiente).

Realice solo las tareas descritas en estas instrucciones de uso. Cualquier utilización distinta será considerada una utilización incorrecta no autorizada. El fabricante no asumirá responsabilidad alguna por los daños resultantes de ello.

Por su seguridad

Indicaciones generales de seguridad

- Para una manipulación segura de esta lámpara, el usuario tiene que haber leído y comprendido las presentes instrucciones de uso antes de la puesta en funcionamiento.
- ¡Respete todas las indicaciones de seguridad! Si no tiene en cuenta las indicaciones de seguridad, se pondrá en peligro usted mismo y a otras personas. Guarde estas instrucciones de uso para el futuro y manténgalas al alcance.
- Si vende o entrega la lámpara a otra persona, incluya también las instrucciones de uso.
- Utilice la lámpara solo cuando se encuentre en un estado correcto. Si la lámpara o una parte de ella (incluso LEDs) presentan defectos, póngase en contacto con nuestro servicio técnico.
- Esta lámpara no está concebida para utilizarse por personas con las capacidades físicas, sensoriales o mentales limitadas o con escasa experiencia y/o escasos conocimientos, salvo que estén bajo la supervisión de otra persona responsable de su seguridad o que hayan recibido instrucciones sobre la utilización de la lámpara.
- Asegúrese de que los niños no pueden jugar con la lámpara.
- Respete siempre las prescripciones nacionales e internacionales de seguridad, salud y trabajo.

Seguridad eléctrica

- Conecte la lámpara solo en cajas de enchufe con contacto tomatierra, que estén correctamente instaladas, conectadas a tierra y que se hayan comprobado.
- Antes de conectar la lámpara, asegúrese de que la conexión a red se corresponde con los datos de conexión de la lámpara.
- ¡No toque en enchufe de red con las manos mojadas! Extraiga el enchufe de red de la caja de enchufe tirando siempre del enchufe, nunca del cable.
- No doble, aplaste, arrastre ni pise el cable de red. Protéjalo de cantos afilados, aceite y calor.
- No levante la lámpara por el cable.
- Antes del uso, controle siempre el enchufe y el cable.
- En caso de daños en el cable de red, extraiga el enchufe de red de inmediato. Nunca utilice la lámpara si el cable de red está dañado.
- Apague la lámpara siempre antes de extraer el enchufe de red.
- En caso de que no vaya a utilizar la lámpara durante mucho tiempo, extraiga siempre el enchufe de red.
- Antes de transportar o de cambiar de sitio la lámpara, extraiga siempre el enchufe de red.
- Utilice solo los cables de prolongación que sean adecuados para la lámpara.
- No utilice atenuadores adicionales.
- Si se daña el cable de red de la lámpara tiene que sustituirse por el fabricante para evitar peligros.

Indicaciones de seguridad específicas del producto

- No tape la lámpara con trapos u otros objetos. Existe peligro de incendio.
- Nunca abra el panel de manejo VITACORE®. La lámpara se dañará de manera irreparable.

Explicación de los símbolos

- Los rótulos indicadores que se encuentren en su lámpara no deberán retirarse ni taparse.



Antes de la puesta en funcionamiento, lea y respete las instrucciones de uso.



¡Peligro de daños oculares! Nunca mire directamente al LED.



El uso de la lámpara solo está autorizado en interiores.



Sustituya cualquier vidrio protector que se haya roto. El medio luminoso se encuentra detrás de un vidrio protector, el cual protege al usuario frente a quemaduras y el LED contra daños. Se prohíbe el funcionamiento de la lámpara sin el vidrio protector o con el vidrio protector dañado. El vidrio protector tiene que sustituirse por un vidrio protector nuevo no dañado (pieza original).



Descripción del producto y del funcionamiento

LUCTRA® emite una luz de efecto biológico, pudiendo variar el color de la luz de una luz blanca fría con una elevada proporción azul y una luz blanca cálida con una elevada proporción roja. Junto con su alta intensidad de iluminación, la LUCTRA® transmite al cuerpo las señales luminosas que necesita para adaptar el sistema de su reloj interior y, con ello, el ritmo biológico al transcurso del día. Cuanto mejor sea esta adaptación, mayor serán el bienestar y el rendimiento.

La eficacia biológica máxima se alcanza cuando los colores de la luz cambian claramente a lo largo del día. Por ello, en las horas previas al mediodía, se recomienda una blanca muy fría, que se reducirá a medio día y que volverá a aumentar ligeramente tras mediodía, para reducirse progresivamente después del mediodía. Por la tarde se recomienda que prevalezca la proporción roja. Puede cambiar estos ajustes en todo momento en el panel de manejo VITACORE®. A fin de cuentas, será su bienestar el que decida sobre el ajuste luminoso más correcto y adecuado para usted. Le recomendamos que pruebe distintos ajustes hasta que haya encontrado el correcto para usted. Con la aplicación VITACORE® puede ajustar un cambio automático del color de la luz (► véase «Manejo mediante la aplicación» en página 32).

La función de incremento, Boost, activa brevemente una luz con una proporción azul máxima y una claridad máxima, lo cual puede ser muy útil en situaciones de extrema concentración. Puesto que este ajuste de luz es agotador si se utiliza de manera constante, se desconecta automáticamente tras 30 minutos.

Encontrará más información sobre las relaciones y los efectos de la luz biológica en www.luctra.eu.

Vista general de su lámpara

► véase figura 1

1. Cabezal de la lámpara
2. Vidrio protector
3. Parte superior de la lámpara
4. Panel de manejo VITACORE® (pantalla táctil)
5. Parte inferior de la lámpara
6. Placa de base

Volumen de entrega

- Instrucciones de uso
- Lámpara
- Fuente de alimentación con conector de enchufe
- Cable de red con enchufe Euro
- Cable de red con conector de enchufe británico, tipo G
- Paño de microfibras
- Tornillos de hexágono interior 2
- Tornillos Torx 2
- Llave de hexágono interior 1
- Destornillador Torx 1

i**Nota:**

Si una pieza faltara o estuviera dañada, póngase en contacto con el servicio técnico.

Montaje

- Extraiga todas las piezas del embalaje.

i**Nota:**

La placa de base (6) se encuentra en un estuche de cartón.

- Extraiga el estuche de cartón y saque la placa de base (6).

► véase figura 2

- Atornille la parte inferior de la lámpara (5), mediante los tornillos de hexágono interior suministrados (7), a la placa de base (6).

► véase figura 3

- Conecte los dos enchufes (8) y (9) e inserte la parte superior de la lámpara (3) en la parte inferior de la lámpara (5).

i**Nota:**

La parte superior de la lámpara (3) puede insertarse completamente solo en uno de los sentidos.

► véase figura 4

- Fije la parte superior de la lámpara (3) mediante los tornillos Torx suministrados (10).

Conexión eléctrica

► véase figura 5

1. Conecte el cable de conexión de la lámpara con el bloque de alimentación.

i

Nota:

Para soltar la conexión de enchufe entre la lámpara y la fuente de alimentación, primero tiene que soltar el bloqueo del enchufe (11).

2. Conecte el cable de red apto para la red de corriente con el bloque de alimentación:
 - Cable de red con enchufe Euro (12)
 - Cable de red con conector de enchufe británico (13)
3. Inserte el enchufe en la caja de enchufe.

Orientación de la lámpara

**AVISO!****¡Peligro de daños en la lámpara!**

No gire el cabezal de la lámpara en sentido contrario a la resistencia en la articulación giratoria.

Manejo

**AVISO!****¡Peligro de daños materiales!**

El cabezal de la lámpara está construido de manera que los LEDs se enfrían óptimamente, logrando así una larga vida útil.

Nunca tape el cabezal de la lámpara. Existe peligro de incendio.

Puede realizar los ajustes en el panel de manejo VITACORE® o mediante la aplicación VITACORE® en su smartphone o tablet.

Manejo mediante el panel de manejo VITACORE®

► véase figura 6

14. Tecla de sensor ON-OFF
15. Teclas de sensor para el ajuste de la intensidad luminosa
16. Tecla de sensor Boost
17. Teclas de sensor para el ajuste del color de la luz
18. Conexiones de carga USB

i

Nota:

Los símbolos de las teclas de sensor para el ajuste del color de la luz, la intensidad luminosa y la función Boost serán visibles un poco después de tocar la tecla de sensor ON-OFF (14).

Si no ha tocado la superficie durante unos segundos, los símbolos se volverán a apagar.

La duración de iluminación del panel de manejo VITACORE® puede ajustarse en la aplicación VITACORE®. El tiempo de iluminación preajustado es de 30 segundos.

- Toque la tecla de sensor ON-OFF (⏻), para encender o apagar la luz.
- Toque la tecla de sensor (⊖), para reducir la intensidad luminosa.
- Toque la tecla de sensor (⊕), para aumentar la intensidad luminosa.
- Toque la tecla de sensor (☀), para que la luz sea más cálida (rojiza).
- Toque la tecla de sensor (❄), para que la luz sea más fría (azulada).
- Toque la tecla de sensor Boost (⊕), para activar la intensidad luminosa máxima de los LEDs de luz blanca fría.

i Nota:
La función Boost se desactiva automáticamente tras 30 minutos.

- El símbolo de la tecla de sensor Boost parpadea con la función activada.
- Desactive la función Boost antes de tiempo tocando una tecla de sensor cualquiera.
- Si ha desactivado la función Boost o si han transcurrido los 30 minutos, el control VITACORE® utilice los valores anteriormente ajustados.

Conexiones de carga USB

Mediante dos conexiones de carga USB integrados (18) se pueden cargar smartphones y tablets en la lámpara.



AVISO!

¡Peligro de daños materiales!

Utilice solo cables USB en perfecto estado. Así evitará daños en sus dispositivos y en la lámpara.

i Nota:
Las conexiones sirven exclusivamente para cargar los dispositivos conectados. No se transferirán datos.

- Conecte los dispositivos que va a cargar a las conexiones de carga (18) con un cable USB adecuado.

Manejo mediante la aplicación

La aplicación VITACORE® convierte su lámpara en una herramienta luminosa flexible. Genera una secuencia de luz de 24 horas individual.

Esta varía automáticamente la intensidad luminosa y el color de la luz, simulando así el transcurso natural del día.

La aplicación se comunica por conexión Bluetooth® con el control VITACORE® y detecta cada lámpara LUCTRA®. Así se transfiere cada perfil luminoso personal a cada lámpara.

i Nota:
La aplicación VITACORE® está disponible para su descarga gratuita en el App StoreSM y en Google PlayTM.

- Instale la aplicación.
- Active el Bluetooth® en su smartphone o su tablet.
- Apague la lámpara y vuélvala a encender tocando la tecla de sensor ON-OFF (14) en el panel de manejo VITACORE®.
- La aplicación tiene 45 segundos para encontrar la lámpara.
- Si la conexión no se produce dentro de este tiempo, repita el apagado y encendido.
- La lámpara correspondiente aparecerá indicando el número de serie en la aplicación.
- Puede introducir un nombre para la lámpara en lugar del número de serie y conectarla posteriormente con su smartphone o tablet.



i Nota:
Puede conectar y manejar hasta dos lámparas con la aplicación. La conexión se interrumpirá si excede una distancia determinada entre la lámpara y el smartphone o tablet. En función de las características del edificio, esta distancia es de 8–10 m.

Limpieza y mantenimiento

**PELIGRO!****¡Peligro de muerte por descarga eléctrica!**

Durante la limpieza, nunca sumerja la lámpara en agua.

**AVISO!****¡Peligro de daños en el producto!**

No utilice objetos abrasivos ni afilados, ni productos de limpieza agresivos.

No utilice disolventes.

- Limpie la lámpara en seco, con un paño ligeramente humedecido o con el paño de micro-fibras suministrado.
- La lámpara no requiere mantenimiento.

Servicio técnico

Puede ponerse en contacto con el equipo de LUCTRA® en la mayoría de los países europeos en la línea gratuita de atención del servicio técnico (alemán/inglés): **00800 0058 2872**.

Alternativamente puede marcar el: +49 2371 662445 (Tenga en cuenta que en función del operador de red, pueden producirse gastos).

Para las consultas, tenga siempre a mano el número de serie de su lámpara.

Lo encontrará en la etiqueta en el cable de red y en la parte trasera de las presentes instrucciones de uso.

Devuelva una lámpara dañada solo en la caja original. Si ya no tuviera el embalaje original a mano, solicite el embalaje correspondiente en la línea de atención del servicio técnico, para que se proceda a su envío.

Eliminación

Eliminación de la lámpara

Los aparatos identificados con el símbolo adyacente nunca deberán eliminarse como residuo doméstico. Usted está obligado a eliminar este tipo de aparatos eléctricos y electrónicos por separado.

- Infórmese sobre las opciones de eliminación normalizada en su municipio.

Con la eliminación separada, estará facilitando el reciclaje u otra forma de reutilización de aparatos usados, ayudando a evitar que determinadas sustancias contaminen el medio ambiente.



Eliminación del embalaje

El embalaje se compone de cartón y plásticos correspondientemente identificados, que se pueden reutilizar.

- Lleve estos materiales a una estación de reciclaje.



Datos técnicos

Nombre del producto	LINEAR FLOOR	RADIAL FLOOR
Número de artículo	9235	9236
Tensión nominal	12 V CC	
Consumo de potencia	máx. 25 W, 2 A	
Clase de protección	III ⚡ (SELV, Safety Extra Low Voltage)	
Tipo de protección	IP20	
Clase de eficiencia energética	A	
Temperatura ambiente	25 °C	
Medio luminoso		
LED	2 LEDs de luz blanca fría & 2 LEDs de luz blanca cálida (CREE), 2700–6500 K, 1000 Lux a 110 cm de altura	
VITACORE®		
Conexiones de carga USB	2× 5 V, máx. 1,2 A	
Fuente de alimentación		
Tensión nominal	100–240 V, 50/60 Hz	
Consumo de potencia	1,5 A	
Salida de potencia	máx. 12 V, 48 W, 4 A CC	
Clase de protección	II ☐	
Tipo de protección	IP20	



Beoogd gebruik

De lamp is bedoeld als verlichting van een werkplek in droge binnenruimtes (25 °C omgevings-temperatuur).

Voer alleen werkzaamheden uit die in deze gebruiksaanwijzing beschreven zijn. Ieder ander gebruik wordt beschouwd als ongeoorloofd. De fabrikant is niet aansprakelijk voor schade die hieruit voortvloeit.

Voor uw veiligheid

Fundamentele veiligheidsinstructies

- Voor een veilige omgang met deze lamp moet de gebruiker deze gebruiksaanwijzing vóór de ingebruikname gelezen en begrepen hebben.
- Neem altijd alle veiligheidsinstructies in acht! Wanneer u de veiligheidsinstructies niet in acht neemt, brengt u uzelf en anderen in gevaar. Bewaar deze gebruiksaanwijzing voor de toekomst en houd deze altijd binnen handbereik.
- Wanneer u de lamp doorverkoopt of weggeeft, moet u deze gebruiksaanwijzing absoluut meegeven.
- Gebruik de lamp alleen als hij perfect in orde is. Als de lamp of een deel daarvan (ook leds) defect is, neem dan contact op met onze service.
- Deze lamp is niet bestemd om gebruikt te worden door personen met beperkte lichamelijke, sensorische of mentale vermogens of te weinig ervaring en/of kennis, tenzij een voor hun veiligheid bevoegde persoon toezicht houdt of instructies gegeven heeft over hoe de lamp gebruikt moet worden.
- Zorg ervoor dat kinderen niet met de lamp spelen.
- Steeds de geldende nationale en internationale veiligheids-, gezondheids- en arbeidsvoorschriften opvolgen.

Elektrische veiligheid

- Sluit de lamp alleen aan op gearde stopcontacten, die vakkundig geïnstalleerd, geaard en gecontroleerd zijn.
- Verzekert u er vóór het aansluiten van de lamp van dat de netaansluiting overeenkomt met de aansluitgegevens van de lamp.
- Raak de stekker niet met natte handen aan! Trek de stekker altijd aan de stekker zelf en niet aan de kabel uit het stopcontact.
- De stroomkabel niet knikken, pletten, eraan trekken of erover rijden. Bescherm de kabel tegen scherpe randen, olie en hitte.
- Til de lamp niet aan de kabel op.
- Controleer vóór ieder gebruik stekker en kabel.
- Trek bij beschadigde stroomkabel onmiddellijk de stekker uit het stopcontact. Gebruik de lamp nooit met beschadigde stroomkabel.
- Schakel de lamp altijd uit, alvorens de stekker eruit te trekken.
- Trek, wanneer de lamp langere tijd niet wordt gebruikt, altijd de stekker uit het stopcontact.
- Trek voor een transport of een verplaatsing van de lamp altijd de stekker uit het stopcontact.
- Gebruik alleen verlengsnoeren die geschikt zijn voor de lamp en de omgeving.
- Gebruik geen extra dimmers.
- Als de stroomkabel van de lamp beschadigd wordt, moet deze door de producent vervangen worden om gevaren te vermijden.

Productspecifieke veiligheidsinstructies

- Dek de lamp niet met doeken of andere voorwerpen af. Er bestaat brandgevaar.
- Open het VITACORE®-bedieningspaneel nooit. De lamp wordt onherstelbaar beschadigd.

Verklaring van de symbolen

- Aanwijzingsbordjes die zich op uw lamp bevinden, mogen niet worden verwijderd of afgedekt.



Lees vóór de ingebruikname de gebruiksaanwijzing en neem deze in acht.



Gevaar voor oogletsel! Kijk nooit direct in de led.



U mag de lamp alleen in droge binnenruimtes gebruiken.



Vervang ieder gesprongen beschermglas. De verlichting bevindt zich achter een beschermglas, dat de gebruiker tegen verbrandingen en de led tegen beschadigingen beschermt. Het gebruik van de lamp zonder het beschermglas of bij beschadigd beschermglas is niet toegestaan. Het beschermglas moet worden vervangen door een nieuw, onbeschadigd beschermglas (origineel onderdeel).



Product- en functiebeschrijving

LUCTRA® verspreidt biologisch werkzaam licht, daar de lichtkleur tussen koud-wit licht met een hoog percentage blauw en warm-wit licht met een hoog percentage rood gevarieerd kan worden. Samen met zijn hoge verlichtingssterkte geeft LUCTRA® het lichaam duidelijke lichtsignalen, die het nodig heeft om het systeem van de interne klok en daarmee het biologische ritme aan het verloop van de dag aan te passen. Hoe beter deze aanpassing is, des te hoger zijn het welzijn en het prestatievermogen.

De grootste biologische werking wordt bereikt, als de lichtkleuren in de loop van de dag duidelijk variëren. Daarom wordt in de ochtenduren zeer koud-wit licht aanbevolen, dat 's middags gereduceerd wordt, na de middag weer licht verhoogd, om vervolgens in de namiddag continu af te nemen. 's Avonds moet het aandeel rood overheersen. U kunt deze instellingen op het VITACORE®-bedieningsdisplay op ieder willekeurig moment veranderen. Uiteindelijk beslist uw welzijn over de voor u juiste en aangename lichtinstelling. Probeer daarom verschillende instellingen uit, tot u de juiste voor u gevonden heeft. Met de VITACORE®-app stelt u een automatische wisseling van de lichtkleur in (► zie "Bediening via app" op pagina 39).

De Boost-functie activeert kortstondig licht met een maximaal percentage blauw en maximale helderheid. Dat kan nuttig zijn in situaties waarin hoge concentratie vereist is. Aangezien deze lichtinstelling bij langdurig gebruik vermoeiend is, wordt hij na maximaal 30 minuten automatisch beëindigd.

Meer over de verbanden en de werking van het biologische licht komt u te weten op www.luctra-nl.com.

Uw lamp in een oogopslag

► zie figuur 1

1. Lampkop
2. Beschermglas
3. Bovenste deel van de lamp
4. VITACORE®-bedieningsdisplay (touchscreen)
5. Onderste deel van de lamp
6. Lampvoet

Leveringsomvang

- Gebruiksaanwijzing
- Lamp
- Nettransformator met stekker
- Stroomkabel met Eurostekker
- Stroomkabel met Britse stekker, type G
- Microvezeldoek
- Binnenzeskantschroeven 2x
- Torxschroeven 2x
- Binnenzeskantsleutel 1x
- Torxschroevendraaier 1x

i

Aanwijzing:

Mocht een van de delen ontbreken of beschadigd zijn, neem dan contact op met de Service.

Montage

- Haal alle onderdelen uit de verpakking.

i

Aanwijzing:

De lampvoet (6) bevindt zich in een kartonnen hoes.

- Trek de kartonnen hoes uit de verpakking en haal de lampvoet (6) eruit.

► zie figuur 2

- Schroef het onderste deel (5) met de bijgevoegde binnenzeskantschroeven (7) op de lampvoet (6).

► zie figuur 3

- Verbind beide stekkers (8) en (9) en steek het bovenste deel (3) op het onderste deel (5).

i

Aanwijzing:

Het bovenste deel (3) kan slechts in één richting volledig worden opgestoken.

► zie figuur 4

- Bevestig het bovenste deel (3) met de bijgevoegde torxschroeven (10).

Elektrische aansluiting

► zie figuur 5

1. Verbind de aansluitleiding van de lamp met de nettransformator.

i

Aanwijzing:

Om de stekkerverbinding tussen lamp en nettransformator los te maken, moet u eerst de stekkervergrendeling (11) losmaken.

2. Verbind de bij het elektriciteitsnet passende stroomkabel met de nettransformator:
 - stroomkabel met Eurostekker (12)
 - stroomkabel met Britse stekker (13)
3. Steek de stekker in het stopcontact.

De lamp opstellen



LET OP!

Gevaar voor schade aan de lamp!

Draai de lampkop niet tegen de weerstand in het draaischarnier.

Bediening



LET OP!

Gevaar voor materiële schade!

De lampkop is zo gebouwd dat de leds optimaal gekoeld worden en daardoor een lange levensduur bereiken.

Dek de lampkop nooit af. Er bestaat brandgevaar.

U kunt de instellingen op het VITACORE®-bedieningsdisplay of via de VITACORE®-app op uw smartphone c.q. tablet-pc uitvoeren.

Bediening met VITACORE®-bedieningsdisplay

► zie figuur 6

14. Aan/Uit-sensortoets
15. Sensortoetsen voor de instelling van de lichtsterkte
16. Boost-sensortoets
17. Sensortoetsen voor de instelling van de lichtkleur
18. USB-oplaadaansluitingen

i


Aanwijzing:

De symbolen van de sensortoetsen voor de instelling van lichtkleur, lichtsterkte en Boost-functie zijn pas na een korte aanraking van de Aan/Uit-sensortoets (14) zichtbaar.

Als u het oppervlak enkele seconden lang niet heeft aangeraakt, verdwijnen de symbolen weer.

De verlichtingsduur van het VITACORE®-bedieningsdisplay kan in de VITACORE®-app worden ingesteld. De vooraf ingestelde verlichtingstijd bedraagt 30 seconden.

- Raak de Aan/Uit-sensortoets (⏻) aan om het licht in- c.q. uit te schakelen.
- Raak de sensortoets (⊖) aan om de lichtsterkte te verlagen.
- Raak de sensortoets (⊕) aan om de lichtsterkte te verhogen.
- Raak de sensortoets (☀) aan om de lichtkleur warmer (meer rood) te laten worden.
- Raak de sensortoets (❄) aan om de lichtkleur kouder (meer blauw) te laten worden.

- Raak de Boost-sensortoets  aan om de maximale lichtsterkte van de koud-witte leds te activeren.

i

Aanwijzing:

De Boost-functie wordt na 30 minuten automatisch beëindigd.

- Het symbool van de Boost-sensortoets knippert bij geactiveerde functie.
- Beëindig de Boost-functie vroegtijdig door een willekeurige sensortoets aan te raken.
- Als u de Boost-functie beëindigt of de 30 minuten zijn afgelopen, maakt de VITACORE®-besturing gebruik van de van tevoren ingestelde waarden.

USB-laadaansluitingen

Via twee geïntegreerde USB-laadaansluitingen (18) kunnen smartphones en tablet-pc's aan de lamp worden opgeladen.

**LET OP!****Gevaar voor materiële schade!**

Gebruik alleen intacte USB-kabels. Zo voorkomt u schade aan uw apparaten en de lamp.

i

Aanwijzing:

De aansluitingen dienen uitsluitend voor het opladen van de aangesloten apparaten. Er worden geen gegevens overgedragen.

- Sluit de op te laden apparaten met een passende USB-kabel op de laadaansluitingen (18) aan.

Bediening via app

De VITACORE®-app maakt van uw lamp een flexibel lichtinstrument. Hij produceert een individueel 24-uurs-lichtverloop.

Hiermee worden automatisch de lichtsterkte en de lichtkleur gevarieerd en zo het natuurlijke verloop van de dag gesimuleerd.

De app communiceert via een Bluetooth®-verbinding met de VITACORE®-besturing en herkent iedere LUCTRA®-lamp. Zo wordt het persoonlijke lichtprofiel op iedere lamp overgedragen.

i

Aanwijzing:

De VITACORE®-app staat als gratis download in de App StoreSM en op Google PlayTM ter beschikking.

- Installeer de app.
- Activeer Bluetooth® op uw smartphone of tablet-pc.
- Schakel de lamp door het aanraken van de Aan/Uit-sensortoets (14) op het VITACORE®-bedieningspaneel eenmaal uit en weer in.
- De lamp kan nu 45 seconden lang door de app gevonden worden.
- Als de koppeling in deze tijd niet slaagt, herhaalt u het uit- en opnieuw inschakelen.
- De desbetreffende lamp verschijnt nu met vermelding van het serienummer in de app.
- U kunt voor de lamp in plaats van het serienummer een naam invoeren en deze daarna met uw smartphone of tablet-pc verbinden.



i

Aanwijzing:

U kunt max. twee lampen met de app verbinden en aansturen. Als u een bepaalde afstand tussen smartphone of tablet-pc en lamp overschrijdt, wordt de verbinding geannuleerd. Al naar gelang de aard van het gebouw bedraagt deze afstand ca. 8–10 m.

Reiniging en onderhoud

**GEVAAR!****Levensgevaar door elektrische schok!**

Dompel de lamp bij het reinigen nooit in water onder.

**LET OP!****Gevaar voor schade aan het product!**

Gebruik geen schurende of scherpe voorwerpen of agressieve reinigingsmiddelen.

Gebruik geen oplosmiddelen.

- Wrijf de lamp droog, met een licht vochtige doek of meegeleverde microvezeldoek.
- De lamp is onderhoudsvrij.

Service

Het LUCTRA®-team is vanuit de meeste Europese landen te bereiken via de gratis Service-hotlijn (Duits/Engels): **00800 00582872**.

U kunt ook bellen naar: +49 2371 662445 (Let erop dat er afhankelijk van de netwerkexploitant kosten kunnen ontstaan).

Houd voor vragen altijd het serienummer van uw lamp gereed.

Dit vindt u op het vlaggetje aan de stroomkabel en op de achterkant van deze gebruiksaanwijzing.

Stuur een beschadigde lamp alleen in de originele doos terug. Als u de originele verpakking niet langer in bezit heeft, kunt u telefonisch bij de service-hotline een overeenkomstige verpakking aanvragen die dan direct aan u wordt verzonden.

Verwijdering

De lamp verwijderen

Apparaten, die zijn voorzien van nevenstaand symbool, mogen niet met het huishoudelijk afval worden afgevoerd. U bent verplicht om dergelijke oude elektrische en elektronische apparaten afzonderlijk af te voeren.

- Informeer bij uw gemeente over de mogelijkheden van een correcte afvalbehandeling.

Met de gescheiden afvalbehandeling zorgt u voor recycling of andere vormen van hergebruik van oude apparaten. U helpt daarmee te voorkomen dat onder bepaalde omstandigheden verontreinigende stoffen in het milieu terechtkomen.

Verpakking verwijderen

De verpakking bestaat uit karton en overeenkomstig gekenmerkte kunststoffen, die hergebruikt kunnen worden.

- Zorg ervoor dat dit materiaal wordt hergebruikt.



Technische gegevens

Productnaam	LINEAR FLOOR	RADIAL FLOOR
Artikelnummer	9235	9236
Nominale spanning	12 V DC	
Vermogensopname	max. 25 W, 2 A	
Beschermingsklasse	III ⚡ (SELV, Safety Extra Low Voltage)	
Beschermingsklasse	IP20	
Energie-efficiëntieklasse	A	
Omgevingstemperatuur	25 °C	
Verlichting		
Led	2 koud-witte & 2 warm-witte leds (CREE), 2700–6500 K, 1000 lux bij 110 cm hoogte	
VITACORE®		
USB-oplaadaansluitingen	2× 5 V, max. 1,2 A	
Netadapter		
Nominale spanning	100–240 V, 50/60 Hz	
Vermogensopname	1,5 A	
Vermogensafgifte	max. 12 V, 48 W, 4 A DC	
Beschermingsklasse	II □	
Beschermingsklasse	IP20	



Uso conforme

La lampada è pensata per illuminare il posto di lavoro in ambienti interni asciutti (25 °C temperatura ambiente).

Eseguire solo le attività descritte in queste istruzioni per l'uso. Qualsiasi utilizzo differente sarà considerato un uso improprio non consentito. Il produttore non risponderà per i danni da ciò derivanti.

Per la propria sicurezza

Avvertenze di base per la sicurezza

- Per impiegare la lampada in modo sicuro, l'utente dovrà assicurarsi di aver letto e compreso queste istruzioni per l'uso prima della messa in funzione.
- Osservare tutte le avvertenze di sicurezza! La mancata osservanza delle avvertenze di sicurezza potrebbero comportare pericoli per l'utente e per gli altri. Conservare queste istruzioni per l'uso per il futuro e tenerle sempre a portata di mano.
- Se la lampada viene venduta o consegnata a terzi, accludere anche queste istruzioni per l'uso.
- Utilizzare la lampada solo se in perfette condizioni. Qualora la lampada o una parte di essa (anche dei LED) fossero difette, contattare il nostro servizio di assistenza.
- Questa lampada può essere impiegata da persone con abilità fisiche, sensoriali o mentali limitate o con mancanza di esperienza e/o conoscenze solo se sotto la supervisione di una persona responsabile per la loro sicurezza o dopo essere state adeguatamente istruite su come utilizzare la lampada.
- Assicurarsi che i bambini non giochino con la lampada.
- Osservare sempre le disposizioni di legge nazionali e internazionali in materia di sicurezza, salute e lavoro.

Sicurezza elettrica

- Collegare la lampada solo a prese Schuko installate, messe a terra e testate professionalmente.
- Prima di collegare la lampada, assicurarsi che il collegamento alla rete corrisponda all'attacco della lampada.
- Non toccare la spina con le mani bagnate! Per staccare la spina dalla presa di corrente, afferrare la spina stessa e non il cavo.
- Non piegare, schiacciare, tirare o passare sopra il cavo di alimentazione. Proteggerlo da spigoli vivi, olio e calore.
- Non sollevare la lampada per il cavo.
- Controllare spina e cavo prima di ogni impiego.
- In caso di danneggiamento del cavo di alimentazione, staccare immediatamente la spina. Non usare mai la lampada con il cavo danneggiato.
- Spegnerne sempre la lampada prima di staccare la spina.
- In caso di non utilizzo per un tempo prolungato, staccare sempre la spina.
- Prima di spostare o cambiare collocazione alla lampada, staccare sempre la spina.
- Utilizzare solo prolunghe adatte alla lampada e all'ambiente.
- Non utilizzare dimmer aggiuntivi.
- In caso di danneggiamento del cavo della lampada, questo dovrà essere sostituito dal produttore al fine di evitare pericoli.

Avvertenze per la sicurezza specifiche per il prodotto

- Non coprire la lampada con panni o altri oggetti. Ciò potrebbe comportare un pericolo di incendio.
- Non aprire mai il pannello di comando VITACORE®. La lampada subirebbe danni irreparabili.

Spiegazione dei simboli

- Non coprire né rimuovere le targhette di avvertenza presenti sulla lampada. Prima della messa in funzione, leggere e osservare le istruzioni per l'uso.



Pericolo di danni alla vista! Non guardare direttamente al LED.



Utilizzare la lampada solo in ambienti interni asciutti.



Sostituire qualsiasi vetro protettivo frantumato. La lampada si trova dietro un vetro che protegge l'utente dalle bruciature e i LED dai danni. Non è consentito l'uso della lampada senza vetro di protezione o se il vetro di protezione è danneggiato. Sostituire il vetro di protezione con un nuovo vetro non danneggiato (pezzo originale).



Descrizione del prodotto e delle funzioni

LUCTRA® dona luce biologicamente attiva, consentendo la variazione del colore tra luce bianco freddo, con un'elevata percentuale di blu, e luce bianco caldo, con un'elevata percentuale di rosso. Insieme alla sua elevata intensità di illuminazione, LUCTRA® fornisce al corpo segnali luminosi distintivi, che esso sfrutta per regolare il sistema di orologi interni e adeguare il ritmo biologico al corso della giornata. Migliore è questo adattamento, maggiori sono i livelli di benessere e efficienza da esso derivanti.

La massima efficienza biologica viene raggiunta quando i colori della luce variano notevolmente nel corso della giornata. Si consiglia pertanto una luce molto bianco freddo nelle ore mattutine, che si riduce a mezzogiorno e aumenta di nuovo leggermente dopo mezzogiorno, per poi diminuire in modo continuativo nel pomeriggio. Di sera, la percentuale di rosso deve essere in prevalenza. È possibile modificare in qualsiasi momento queste impostazioni sul pannello di comando VITACORE®. Regolare infine le impostazioni di luce ideali per il proprio benessere. Provare diverse impostazioni, fino a trovare quella giusta. L'app VITACORE® consente di impostare un cambio automatico del colore della luce (► vedere «Comando dell'app» a pagina 46). La funzione boost attiva in breve tempo la luce con la massima percentuale di blu e la massima luminosità. Ciò può essere d'aiuto in situazioni con elevata concentrazione. Dato che questa impostazione luminosa, se usata a lungo, può risultare faticosa, viene terminata automaticamente dopo massimo 30 minuti.

Maggiori informazioni sui rapporti e l'effetto della luce biologica sono disponibili su www.luctra.it.

La lampada in sintesi

► vedere figura 1

1. Testa della lampada
2. Vetro di protezione
3. Parte superiore della lampada
4. Pannello di comando VITACORE® (touch screen)
5. Parte inferiore della lampada
6. Piastra di base

Volume di consegna

- Istruzioni per l'uso
- Lampada
- Alimentazione con connettore
- Cavo di alimentazione con spina europea
- Cavo di alimentazione con connettore britannico, tipo G
- Panno in microfibra
- Vite a testa esagonale 2×
- Vite Torx 2×
- Chiave per viti a testa esagonale 1×
- Chiave per viti Torx 1×

i**Nota:**

se una delle parti mancasse o fosse danneggiata, contattare il nostro servizio di assistenza.

Montaggio

- Estrarre tutte le parti dalla confezione.

i**Nota:**

La pedana (6) si trova in un cofanetto di cartone.

- Estrarre il cofanetto di cartone e prendere la pedana (6).

► vedere figura 2

- Avvitare la parte inferiore della lampada (5) alla pedana (6) usando la vite a testa esagonale (7).

► vedere figura 3

- Unire le due spine (8) e (9) e inserire la parte superiore della lampada (3) sulla parte inferiore (5).

i**Nota:**

La parte superiore (3) può essere inserita completamente solo in una direzione.

► vedere figura 4

- Fissare la parte superiore della lampada (3) con la vite Torx (10) fornita in dotazione.

Attacco elettrico

► vedere figura 5

1. Collegare il cavo di attacco della lampada all'alimentatore.



Nota:

per allentare il connettore tra lampada e alimentazione, allentare prima il blocco (11).

2. Con il dispositivo di alimentazione, collegare il cavo alla rete elettrica adeguata:
 - cavo di alimentazione con spina europea (12)
 - cavo di alimentazione con connettore britannico (13)
3. Inserire la spina nella presa di corrente.

Orientare la lampada



AVVISO!

Pericolo di danni alla lampada!

Non ruotare la testa della lampada contro la resistenza del giunto rotante.

Comando



AVVISO!

Pericolo di danni materiali!

La testa della lampada è costruita in modo che i LED si raffreddino in modo ottimale, garantendo così una maggiore durata.

Non coprire mai la testa della lampada. Ciò potrebbe comportare un pericolo di incendio.

È possibile modificare le impostazioni sul pannello di comando VITACORE® o tramite l'app VITACORE® sul proprio smartphone o tablet.

Comando tramite il pannello di comando VITACORE®

► vedere figura 6

14. Sensore on/off
15. Sensori per l'impostazione dell'intensità luminosa
16. Sensore boost
17. Sensori per l'impostazione del colore
18. Attacchi di carica USB



Nota:

i simboli dei sensori per regolare le impostazioni di colore, intensità luminosa e boost diventano visibili al tocco del sensore on/off (14).

I simboli non sono più visibili se la superficie non viene toccata per alcuni secondi.

La durata di illuminazione del pannello di comando VITACORE® può essere impostata tramite l'app VITACORE®. Il tempo di illuminazione di default è di 30 secondi.

- Il tocco del sensore on/off (⏻) consente anche di accendere e spegnere la luce.
- Toccando il sensore (⊖) è possibile ridurre l'intensità luminosa.
- Toccando il sensore (⊕) è possibile aumentare l'intensità luminosa.
- Toccando il sensore (🔴) è possibile regolare un colore più caldo (più rosso).
- Toccando il sensore (🔵) è possibile regolare un colore più freddo (più blu).
- Toccare il sensore boost (🔋) per attivare la massima intensità luminosa dei LED bianco freddo.

i Nota:
la funzione boost viene terminata automaticamente dopo 30 minuti.

- Il simbolo del sensore boost lampeggia quando la funzione è attiva.
- Toccare un sensore a piacere per terminare prima la funzione boost.
- Terminando la funzione boost o una volta trascorsi i 30 minuti, il controllo VITACORE® utilizza i valori impostati in precedenza.

Attacchi di carica USB

È possibile caricare smartphone e tablet alla lampada mediante due attacchi di carica USB (18) integrati.



AVVISO! Pericolo di danni materiali!

Utilizzare solo cavi USB integri. In questo modo si evitano possibili danni ai dispositivi e alla lampada.

i Nota:
gli attacchi servono esclusivamente a caricare i dispositivi collegati. Non consentono il trasferimento di dati.

- Collegare i dispositivi da caricare agli appositi attacchi (18) con un cavo USB idoneo.

Comando dell'app

L'app VITACORE® fa della lampada un flessibile strumento di illuminazione, generando un andamento individuale della di 24 ore.

È in grado di variare autonomamente l'intensità luminosa e il colore, simulando così il corso naturale del giorno.

L'app comunica via Bluetooth® con il controllo VITACORE® e riconosce ogni lampada LUCTRA®. Il profilo di illuminazione personale può essere perciò adattato alla singola lampada.

i Nota:
l'app VITACORE® può essere scaricata nell'App StoreSM e su Google PlayTM.

- Installare l'app.
- Attivare il Bluetooth® sul proprio smartphone o tablet.
- Accendere/spengere la lampada toccando il sensore on/off (14) sul pannello di comando VITACORE®.
- La lampada può essere ora trovata dall'app per 45 secondi.
- Se il collegamento non riesce in questo tempo, spegnere e riaccendere di nuovo.
- La lampada acquisita appare nell'app con il relativo numero di serie.
- Al posto del numero di serie è possibile inserire un nome e collegarlo poi con il proprio smartphone o tablet.



i Nota:
con l'app è possibile collegare e controllare fino a 2 lampade. Al superamento di una determinata distanza tra smartphone o tablet e lampada, il collegamento viene interrotto. In base alla qualità dell'edificio, questa distanza può variare tra gli 8 e i 10 m.

Pulizia e manutenzione

**PERICOLO!****Pericolo di morte per scossa elettrica!**

Non immergere mai in acqua la lampada per pulirla.

**AVVISO!****Pericolo di danni al prodotto!**

Non utilizzare oggetti abrasivi o affilati né detergenti aggressivi.

Non impiegare solventi.

- Asciugare per bene la lampada con un panno leggermente umido o quello in microfibra in dotazione.
- La lampada non necessita manutenzione.

Servizio di assistenza

Nella maggior parte dei Paesi europei, è possibile contattare il team LUCTRA® alla linea di assistenza (tedesco/inglese): **00800 00582872**.

O, in alternativa, al numero: +49 2371 662445 (possibili costi applicabili in base alle tariffe dell'operatore).

Tenere a portata di mano il numero di serie della propria lampada per possibili domande.

Questo si trova sulla bandierina applicata al cavo di alimentazione e sul retro di queste istruzioni per l'uso.

Rispedire una eventuale lampada danneggiata solo nel cartone originale. Qualora non si avesse più a disposizione la confezione originale, richiedere al servizio di assistenza una confezione adeguata, che sarà inviata tempestivamente.

Smaltimento

Smaltire la lampada

I dispositivi contrassegnati con il simbolo accanto non possono essere smaltiti nei rifiuti domestici. Le apparecchiature elettriche ed elettroniche devono essere smaltite separatamente.

- Informarsi presso le autorità locali sugli impianti di smaltimento adeguati.

Lo smaltimento separato consente il riciclaggio o altre forme di riutilizzo delle apparecchiature. Si impedisce così che le sostanze nocive si disperdano nell'ambiente.



Smaltire l'imballaggio

L'imballaggio è composto da cartone e materiali plastici contrassegnati, i quali possono essere riutilizzati.

- Consegnare tali materiali per consentirne il riciclaggio.



Dati tecnici

Nome del prodotto	LINEAR FLOOR	RADIAL FLOOR
Cod. articolo	9235	9236
Tensione nominale	12 V DC	
Potenza assorbita	max. 25 W, 2 A	
Classe di protezione	III ⚡ (SELV, Safety Extra Low Voltage)	
Tipo di protezione	IP20	
Classe di efficienza energetica	A	
Temperatura ambiente	25 °C	
Lampada		
LED	2 LED bianco freddo e 2 bianco caldo (CREE), 2700–6500 K, 1000 Lux per 110 cm di altezza	
VITACORE®		
Attacchi di carica USB	2× 5 V, max. 1,2 A	
Alimentazione		
Tensione nominale	100–240 V, 50/60 Hz	
Potenza assorbita	1,5 A	
Potenza utile	max. 12 V, 48 W, 4 A DC	
Classe di protezione	II □	
Tipo di protezione	IP20	



Avsedd användning

Armaturen är avsedd för att användas på arbetsplatser i torra rum inomhus (omgivningstemperatur 25 °C).

Genomför endast arbeten som motsvarar denna bruksanvisning. All annan användning är otillåten och ses som felaktigt bruk. Tillverkaren ansvarar inte för skador som härrör från felaktigt bruk.

För din säkerhet

Grundläggande säkerhetsråd

- För att kunna hantera denna armatur på ett säkert sätt, måste användaren ha läst och förstått denna bruksanvisning innan armaturen tas i bruk.
- **lakta alla säkerhetsråd!** Underlåtenhet att följa säkerhetsråden innebär risk för din egen och andras säkerhet! Förvara denna bruksanvisning för framtiden och se till att den finns inom räckvidd.
- Om du säljer eller överlämnar armaturen till någon annan, måste du se till att bruksanvisningen följer med.
- Använd armaturen endast om den är i bra skick. Kontakta vår service, om armaturen eller en del utav den är defekt (gäller även lysdioder).
- Denna armatur bör inte användas av personer med fysiska, motoriska eller psykiska funktionshinder eller av personer vars erfarenhet och/kunskap är otillräcklig, undantaget att en ansvarig person garanterar deras säkerhet och upplyser dem om armaturens användning.
- Säkerställ att inga barn kan leka med armaturen.
- **lakta alltid** gällande nationella och internationella säkerhets-, hälso- och arbetsföreskrifter.

Elsäkerhet

- Anslut armaturen endast till säkrade vägguttag som har installerats, jordats och provats av en fackman.
- Innan du kopplar in armaturen, säkerställ att effektuttaget motsvarar armaturens Tekniska data.
- Rör inte kontakten med fuktiga händer! Håll alltid i kontakten och inte i sladden när du drar ut kabeln.
- Kabeln får inte vickas, klämmas, sträckas eller överköras. Skydda kabeln mot vassa kanter, olja och hetta.
- Lyfta inte upp armaturen i kabeln.
- Kontrollera kabelkontakten och kabeln före varje bruk.
- Om elkabeln är skadad, dra ut nätkontakten omedelbart. Använd aldrig en armatur med skadad elkabel.
- Stäng alltid av armaturen innan du drar ut nätkontakten.
- Dra alltid ut nätkontakten när armaturen inte ska användas en längre period.
- Dra alltid ut nätkontakten innan armaturen ska transporteras eller förflyttas.
- Använd endast förlängningskabel som är tillämpliga för armaturen och omgivningen.
- Använd inga extra dimmer.
- Om armaturens elkabel är skadad, måste den bytas av tillverkaren för att undvika risker.

Produktspecifika säkerhetsråd

- Övertäck inte armaturen med duk eller andra föremål. Detta innebär brandrisk.
- Öppna aldrig operatörspanelen VITACORE®. Armaturen får annars skador som inte kan repareras.

Symbolförklaring

- De hänvisningsskyltar som är uppsatta på armaturen får inte avlägsnas eller övertäckas. Läs och följ bruksanvisningen innan idrifttagning.



Risk för ögonskador! Se aldrig rakt in i lysdioden.



Armaturen får endast användas i torra rum inomhus.



Byt ut varje skyddsglas som är sprucket. Lysämnet befinner sig bakom ett skyddsglas som skyddar användaren mot brännskador och lysdioden mot skador. Att använda armaturen utan skyddsglas eller med skadat skyddsglas är inte tillåtet. Skyddsglasets måste bytas ut mot ett nytt och oskadat skyddsglas (originaldel).



Produkt- och funktionsbeskrivning

LUCTRA® ger ett biologiskt verkande ljus, där ljusfärgen kan varieras mellan kallvitt ljus med hög blåandel och varmvitt ljus med hög rödandel. Tillsammans med sin höga belysningsstyrka tillför LUCTRA® tydliga ljussignaler till kroppen, som kroppen behöver för att anpassa sin inre klocka och därmed sin biorytm till dagens förlopp. Ju bättre denna anpassning är, desto mer stiger välbefinnande och prestationsförmåga.

Den största biologiska verkan uppnås om ljusfärgerna varierar under dagens gång. Därför rekommenderas ett mycket kallvitt ljus på förmiddagen, som ska reduceras kring lunchtid, höjas något efter lunchen för att sedan minska kontinuerligt under eftermiddagen. På kvällen bör den röda andelen dominera. Du kan närsomhelst ändra dessa inställningar på operatörspanelen VITACORE®. Slutligen avgör ditt egna välbefinnande vilken ljusinställning som känns rätt och angenämt. Prova dig gärna fram genom de olika inställningarna tills du hittat den rätta. Med hjälp av VITACORE®-appen kan du ställa in ett automatiskt ljusfärgsbyte (► se "Att använda appen" på sidan 53).

Boost-funktionen aktiverar ett kortvarigt ljus med maximal blåandel och maximal ljusstyrka. Detta kan vara användbar i situationer med hög koncentration. Eftersom denna ljusinställning verkar uttröttande i längden, avsluts den automatiskt efter maximalt 30 minuter.

Läs mer om sambanden och det biologiska ljusets verknings sätt på www.luctra-se.com.

Din armatur i korthet

► se figur 1

1. Lamphuvud
2. Skyddsglas
3. Armatur, överdel
4. Operatörspanel VITACORE® (pekskärm)
5. Armatur, underdel
6. Fotplatta

Leveransomfattning

- Bruksanvisning
- Armatur
- Nättaggregat med stickkontakt
- Elkabel med Euro-kabelkontakt
- Elkabel med engelsk kabelkontakt, Typ G

- Mikrofiberduk
- Sexkanthålskruv 2x
- Torx-skrivar 2x
- Sexkanthålskruv 1x
- Torx-nyckel 1x

i**Märk:**

Om någon del är felaktig eller skadad, vänligen kontakta servicen.

Montering

- Ta alla delar ur förpackningen.

i**Märk:**

Fotplattan (6) befinner sig in en utdragbar pappkartong.

- Dra ut pappkartongen och ta ut fotplattan (6).
- ▶ se figur 2
- Skruva armaturens underdel (5) med de medföljande sexkanthålskruvorna (7) mot fotplattan (6).
- ▶ se figur 3
- Sätt ihop elkontakterna (8) och (9) och montera armaturens överdel (3) på underdelen (5).

i**Märk:**

Armaturens överdel (3) kan endast sättas in åt ett håll.

- ▶ se figur 4
- Montera armaturens överdel (3) med de bifogade Torx-skruvorna (10).

Elanslutning

- ▶ se figur 5

1. Anslut armaturens kabel till nätaggregatet.

i**Märk:**

För att lossa stickkontakten mellan armatur och nätaggregat måste först kontaktspärren (11) lösas.

2. Anslut nätaggregatet med tillhörande elkabel till elnätet.
 - Elkabel med Euro-kabelkontakt (12)
 - Elkabel med engelsk kabelkontakt (13)
3. Sätt i kontakten i vägguttaget.

Justera armaturen

**OBS!****Risk för skador på armaturen!**

Vrid inte på lamphuvudet så att den belastar sviveln.

Användning av armaturen



OBS!

Risk för materiell skada!

Lamphuvudet är designat på ett sätt som ger optimal kylning för lysdioderna och därmed en lång livslängd.

Övertäck aldrig lamphuvudet. Detta innebär brandrisk.

Du kan göra inställningarna på operatörspanelen VITACORE® eller via VITACORE® -appen på din Smartphone eller surfplatta.

Att använda operatörspanelen VITACORE®

► se figur 6

14. På-Av-sensorknapp
15. Sensorknappar för inställning av ljusstyrka
16. Boost-sensorknapp
17. Sensorknappar för inställning av ljusfärg
18. USB-laddningsuttag



Märk:

Sensorknapparnas symboler för inställning av ljusfärg, ljusstyrka och Boost-funktion syns först efter kort beröring av På-Av-sensorknappen (14).

När ytan inte vidrörs i några sekunder så släcks symbolerna igen.

Belysningstiden för operatörspanelen VITACORE® kan ställas in i VITACORE®-appen.

Den förinställda belysningstiden är 30 sekunder.

- Vidrör På-Av-sensorknappen ☐ för att sätta på eller stänga av ljuset.
- Vidrör sensorknapp ☹ för att minska ljusstyrkan.
- Vidrör sensorknapp ☺ för att höja ljusstyrkan.
- Vidrör sensorknapp ☺☹ för att ställa in en varmare (rödaktig) ljusfärg.
- Vidrör sensorknapp ☺☹☹ för att ställa in en kallare (blåaktig) ljusfärg.
- Vidrör Boost-sensorknapp ☺☺☺ för att aktivera maximal ljusstyrka för de kallvita lysdioderna.



Märk:

Boost-funktionen avsluts automatiskt efter 30 sekunder.

- Symbolen för Boost-sensorknappen blinkar när funktionen är aktiv.
- Avsluta Boost-funktionen i förtid genom att vidröra en valfri sensortangent.
- När Boost-funktionen är avslutad eller 30 minuter har gått, återgår VITACORE®-styrningen till de tidigare inställda värdena.

USB-laddningsuttag

Två integrerade USB-laddningsuttag (18) på armaturen tillåter att ladda t.ex. Smartphones eller surfplattor.



OBS!

Risk för materiell skada!

Använd enbart oskadade USB-kablar. Därmed undviker du skador på dina enheter och på armaturen.



Märk:

Anslutningarna är endast avsedda för laddning av ansluta enheter. Dataöverföring är inte möjlig.

- Anslut enheterna som ska laddas till laddningsuttagen (18) med en passande USB-kabel.

Att använda appen

VITACORE®-appen gör din armatur till ett flexibelt ljusverktyg. Den skapar ett individuellt 24 timmars ljusförlopp.

Den varierar självständigt ljusstyrkan och ljusfärgen och simulerar därmed dagens naturliga förlopp.

Appen kommunicerar via Bluetooth®-uppkoppling till VITACORE®-styrningen och registrerar varje LUCTRA®-armatur. Således överförs ditt personliga ljusprofil till varje armatur.



Märk:

VITACORE®-appen finns som gratis nedladdning i App StoreSM och på Google PlayTM.

- Installera appen.
- Aktivera Bluetooth® -funktionen på din Smartphone eller surfplatta.
- Stäng av armaturen genom att vidröra På-Av-sensorknappen (14) på operatörspanelen VITACORE® en gång och sätt på igen.
 - Armaturen kan nu detekteras av appen i 45 sekunder.
- Om uppkopplingen inte sker inom denna tid, stäng av och sätt på armaturen igen.
 - En armatur visas med sitt respektive serienummer i appen.
 - Istället för serienumret kan du ange ett namn för armaturen och sedan koppla detta till din Smartphone eller surfplatta.



Märk:

Med appen kan du koppla upp och styra maximalt två armaturer. Om en viss räckvidd mellan din Smartphone eller surfplatta och armaturen överskrids bryts uppkopplingen. Beroende på byggnaden är denna räckvidd ca 8–10 m.

Rengöring och underhåll



FARA!

Livsfara pga. elstöt!

Doppa aldrig armaturen vid rengöring i vatten!



OBS!

Risk för produktskador!

Använd inga skavande eller vassa föremål eller frätande rengöringsmedel.

Använd inga lösningsmedel.

- Torka rent armaturen med en lätt fuktad trasa eller den medföljande mikrofiberduken.
- Armaturen är underhållsfri.

Service

Kostnadsfri kontakt med LUCTRA®-supporten är möjlig från de flesta europeiska länderna under Hotline (tyska/engelska): **00800 00582872**.

Alternativt ring: +49 23 71 662445 (Observera att nätoperatören kan debitera dig för samtalskostnader).

Vid frågor, ange alltid armaturerens serienummer.

Detta nummer hittas på elkabelns klistermärke och på bruksanvisningens baksida.

En skadad armatur måste skickas tillbaka i sin originalförpackning. Om du inte har originalförpackningen kvar, vänligen kontakta vår Service Hotline och beställ motsvarande förpackning. Den skickas ut till dig omgående.

Avfallshantering

Avfallshandera armaturen

Apparater som visar symbolen här på sidan får inte lämnas till hushållsavfall. Sådana apparater lämnas separat till elskrot på en miljöstation.

- Kontrollera möjligheterna för avfallshantering med din kommunala miljöansvarige.

Med hjälp av rätt källsortering tillför du gamla apparater till återvinningen. Således bidrar du även till att farliga ämnen inte når ut i miljön.



Ta hand om förpackningen

Förpackningen består av kartong och märkt plastmaterial som kan återanvändas.

- Se till att materialet tillförs återvinningen.



Tekniska data

Produktnamn	LINEAR FLOOR	RADIAL FLOOR
Artikelnummer	9235	9236
Märkspänning	12 V DC	
Elförbrukning	max. 25 W, 2 A	
Kapslingsklass	III ⚡ (SELV, Safety Extra Low Voltage)	
IP-klass	IP20	
Energiförbrukningsklass	A	
Omgivningstemperatur	25 °C	
Belysningsämne		
Lysdiod	2 kallvita & 2 varmvita lysdioder (CREE), 2700–6500 K, 1000 Lux vid 110 cm höjd	
VITACORE®		
USB-laddningsuttag	2× 5 V, max. 1,2 A	
Nättaggregat		
Märkspänning	100–240 V, 50/60 Hz	
Elförbrukning	1,5 A	
Verkan effekt	max. 12 V, 48 W, 4 A DC	
Kapslingsklass	II □	
IP-klass	IP20	



Użycie zgodne z przeznaczeniem

Lampa jest przeznaczona do oświetlania stanowisk pracy w suchych pomieszczeniach (temperatura otoczenia 25°C).

Należy wykonywać wyłącznie czynności opisane w niniejszej instrukcji. Każde inne zastosowanie uważa się za niedozwolone. Producent nie odpowiada za powstałe w jego wyniku szkody.

Bezpieczeństwo użytkownika

Podstawowe wskazówki dotyczące bezpieczeństwa

- W celu bezpiecznego posługiwania się lampą użytkownik przed jej uruchomieniem musi dokładnie zapoznać się z niniejszą instrukcją obsługi.
- Należy przestrzegać wszystkich wskazówek bezpieczeństwa! Ich nieprzestrzeganie powoduje zagrożenie dla użytkownika i innych osób. Instrukcję tę należy zachować i przechowywać zawsze w dostępnym miejscu.
- W przypadku sprzedaży lub przekazania lampy innej osobie należy koniecznie dołączyć do niej niniejszą instrukcję.
- Należy używać wyłącznie sprawnej lampy. W przypadku uszkodzenia lampy lub jej części (również diod LED) prosimy o kontakt z naszym serwisem.
- Lampa ta nie jest przeznaczona do użytku przez osoby o ograniczonych zdolnościach fizycznych, sensorycznych lub umysłowych, a także nieposiadające doświadczenia i/lub wiedzy wymaganych do jej obsługi; wyjątkiem jest sytuacja, gdy osoby te znajdują się pod nadzorem osoby odpowiedzialnej za ich bezpieczeństwo lub zostały przez nią poinstruowane w zakresie obsługi lampy.
- Należy zagwarantować, aby dzieci nie mogły bawić się lampą.
- Należy zawsze przestrzegać obowiązujących krajowych i międzynarodowych przepisów dotyczących bezpieczeństwa i ochrony zdrowia w miejscu pracy.

Bezpieczeństwo elektryczne

- Lampę należy podłączać wyłącznie do gniazdek elektrycznych z uziemieniem, które zostały odpowiednio zamontowane, uziemione i skontrolowane.
- Przed podłączeniem lampy należy sprawdzić sprawność, czy podłączenie do sieci elektrycznej odpowiada danym przyłączeniowym urządzenia.
- Nie wolno chwycić wtyczki mokrymi dłońmi! W celu wyciągnięcia wtyczki z gniazdka nie ciągnąć za kabel.
- Kabla zasilającego nie należy zginać, zgniatać, ciągnąć ani na niego najeżdżać. Należy chronić go przed stycznością z ostrymi krawędziami, olejami lub wysoką temperaturą.
- Nie podnosić lampy, trzymając za kabel.
- Przed każdym użyciem należy sprawdzić wtyczkę i kabel.
- W razie uszkodzenia kabla sieciowego wyciągnąć wtyczkę z gniazdka. Nie używać lampy z uszkodzonym kablem.
- Przed wyciągnięciem wtyczki należy zawsze wyłączyć lampę.
- W przypadku planowanego dłuższego niekorzystania z lampy zawsze wyciągnąć wtyczkę z gniazdka.
- Przed transportem lub przemieszczeniem lampy zawsze wyciągnąć wtyczkę z gniazdka.
- Należy stosować wyłącznie przedłużacze odpowiednio dostosowane do lampy i otoczenia.
- Nie stosować dodatkowych ściemniaczy.
- Uszkodzony kabel lampy musi zostać wymieniony przez producenta, w celu wyeliminowania zagrożeń.

Wskazówki dotyczące bezpieczeństwa produktu

- Nie przykrywać lampy rękami lub innymi przedmiotami. Stwarza to ryzyko pożaru.
- Nie wolno otwierać panelu obsługowego VITACORE®, gdyż spowoduje to nieodwracalne uszkodzenie lampy.

Objaśnienie symboli

- Nie wolno usuwać ani zakrywać tabliczek informacyjnych umieszczonych na lampie.



Przed uruchomieniem lampy należy zapoznać się z instrukcją obsługi i postępować zgodnie z zawartymi w niej wskazówkami.



Ryzyko uszkodzenia wzroku! Nie spoglądać bezpośrednio na diodę LED.



Lampę wolno użytkować wyłącznie w suchych wnętrzach.



Każdą pękniętą szybę ochronną należy wymienić. Źródło światła znajduje się za szybą ochronną zabezpieczającą, która zabezpiecza użytkownika przed oparzeniem, a diodę LED przed uszkodzeniem. Zabrania się eksploatacji lampy bez szyby ochronnej lub w przypadku jej uszkodzenia. Uszkodzoną szybę ochronną należy wymienić na nową (oryginalną).



Opis produktu i jego działania

LUCTRA® emituje światło biologicznie czynne, zmieniając jego barwę z białej zimnej o wysokim udziale fal z niebieskiego zakresu widma na ciepłą białą o dużym udziale fal z zakresu czerwonego. Oprócz silnego natężenia światła lampa LUCTRA® emituje sygnały świetlne odbierane przez ciało ludzkie i umożliwiające dostosowanie wewnętrznego zegara biologicznego do rytmu dobowego. Im dokładniej przebiega ten proces dopasowania, tym lepsze samopoczucie i wydajność.

Największa aktywność biologiczna zostaje osiągnięta w przypadku, gdy barwy światła wyraźnie różnią się w ciągu dnia. W godzinach przedpołudniowych zaleca się zatem bardzo zimne, białe światło, którego natężenie ulega zmniejszeniu w południe, potem lekko zwiększa się, a w godzinach popołudniowych stale się obniża. Wieczorem powinno przeważać światło czerwone. Użytkownik może w dowolnym momencie zmienić te ustawienia, korzystając z panelu obsługowego VITACORE®. Dobór odpowiednich i przyjemnych wartości zależy od jego samopoczucia. Dlatego należy wypróbować różne opcje ustawień przed wybraniem jednej z nich. Aplikacja VITACORE® służy do ustawiania automatycznej zmiany barwy światła (► patrz „Obsługa za pośrednictwem aplikacji” na stronie 59).

Funkcja Boost powoduje tymczasową aktywację światła o maksymalnym udziale koloru niebieskiego i maksymalnej jasności. Jest to przydatne w sytuacjach wymagających większej koncentracji. Z uwagi na fakt, że dłuższe stosowanie tego ustawienia jest męczące, należy je wyłączyć po upływie maks. 30 minut.

Więcej informacji na temat zależności i sposobu działania światła biologicznego można znaleźć na stronie www.luctra.eu.

Lampa – podstawowe informacje

► patrz obraz 1

1. Oprawa oświetleniowa
2. Szyba ochronna
3. Górna część lampy
4. Moduł obsługowy VITACORE® (ekran dotykowy)
5. Dolna część lampy
6. Podstawa

Zakres dostawy

- Instrukcja obsługi
- Lampa
- Zasilacz ze złączem wtykowym
- Kabel zasilający z wtyczką euro
- Kabel zasilający z wtykiem brytyjskim typu G
- Ściereczka z mikrofazy
- Śruby z gniazdem sześciokątnym 2x
- Śruby Torx 2x
- Klucz imbusowy 1x
- Śrubokręt Torx 1x

i**Wskazówka:**

W razie braku lub uszkodzenia jednego z elementów należy zwrócić się do serwisu.

Montaż

- Wyjąć wszystkie elementy z opakowania.

i**Wskazówka:**

Podstawa (6) znajduje się w tekturowym futerale.

- Wysunąć futerał i wyjąć podstawę (6).

► patrz obraz 2

- Przykręcić dolną część lampy (5) za pomocą dołączonych śrub z gniazdem sześciokątnym (7) do podstawy (6).

► patrz obraz 3

- Połączyć obydwie wtyczki (8) i (9), a następnie nałożyć górną część lampy (3) na dolną (5).

i**Wskazówka:**

Całkowite nasadzenie górnej części lampy (3) jest możliwe tylko w jednym kierunku.

► patrz obraz 4

- Zamocować górną część lampy (3) dołączonymi śrubami Torx (10).

Podłączanie do sieci elektrycznej

► patrz obraz 5

1. Połączyć przewód przyłączeniowy lampy z zasilaczem.

i

Wskazówka:

Aby odłączyć złącze wtykowe lampy od zasilacza należy najpierw usunąć blokadę wtyczki (11).

2. Podłączyć do zasilacza kabel zasilający dopasowany do rodzaju sieci elektrycznej:
 - Kabel zasilający z wtyczką euro (12)
 - Kabel zasilający z wtykiem brytyjskim (13)
3. Włączyć wtyczkę do gniazdka.

Ustawianie lampy



UWAGA!

Ryzyko uszkodzenia lampy!

Nie obracać oprawy do oporu w przegubie obrotowym.

Obsługa



UWAGA!

Możliwość wystąpienia strat materialnych.

Oprawa oświetleniowa jest skonstruowana w taki sposób, aby zapewnić optymalne chłodzenie diod LED, a tym samym ich długą żywotność.

Nie wolno przykrywać oprawy. Stwarza to ryzyko pożaru.

Ustawień można dokonać na panelu obsługowym VITACORE® lub za pośrednictwem aplikacji VITACORE® App na smartfonie lub tablecie.

Obsługa za pośrednictwem panelu obsługowego VITACORE®

► patrz obraz 6

14. Przycisk dotykowy Wł./Wył.
15. Przyciski dotykowe do regulacji natężenia światła
16. Przycisk dotykowy Boost
17. Przyciski dotykowe do regulacji barwy światła
18. Porty ładujące USB

i

Wskazówka:

Symbole przycisków dotykowych służących do regulacji barwy i natężenia światła oraz funkcji Boost są widoczne dopiero po krótkim dotknięciu przycisku Wł./Wył. (14). Jeżeli powierzchnia nie zostanie dotknięta przez kilka następujących sekund, symbole ponownie zgasną.

Czas podświetlenia panelu obsługowego VITACORE® można ustawić w aplikacji VITACORE®. Ustawiony fabrycznie czas podświetlenia wynosi 30 sekund.

- Dotknąć przycisk Wł./Wył. (⏻), aby włączyć lub wyłączyć światło.
- Dotknąć przycisk (⊖), aby zmniejszyć natężenie światła.
- Dotknąć przycisk (+), aby zwiększyć natężenie światła.
- Dotknąć przycisk (☀️), aby ustawić cieplejszą (bardziej czerwoną) barwę światła.
- Dotknąć przycisk (❄️), aby ustawić chłodniejszą (bardziej niebieską) barwę światła.
- Dotknąć przycisk Boost (⚡️) aby aktywować maksymalne natężenie diod LED emitujących zimne białe światło.

i

Wskazówka:

Funkcja Boost wyłącza się automatycznie po 30 minutach.

- Symbol przycisku Boost miga po aktywacji funkcji.
- Dotknięcie dowolnego przycisku spowoduje wyłączenie funkcji Boost przed czasem.
- Po wyłączeniu funkcji Boost lub po upływie 30 minut układ sterowania VITACORE® stosuje wcześniej ustalone wartości.

Porty ładujące USB

Dwa zintegrowane porty ładujące USB (18) pozwalają na ładowanie smartfonów i tabletów poprzez lampę.

**UWAGA!****Możliwość wystąpienia strat materialnych.**

Używać wyłącznie nieuszkodzonego przewodu USB. Pozwoli to uniknąć uszkodzenia urządzeń i lampy.

i

Wskazówka:

Porty te są przeznaczone wyłącznie do ładowania podłączonych urządzeń. Nie służą do przesyłania danych.

- Wymagające ładowania urządzenie należy podłączyć do portów (18) za pomocą odpowiedniego przewodu USB.

Obsługa za pośrednictwem aplikacji

Dzięki aplikacji VITACORE® App lampa przeistacza się w elastyczne narzędzie oświetleniowe. Generuje ona indywidualny, 24-godzinny rytm oświetlenia.

Reguluje on samoczynnie natężenie i barwę światła, imitując tym samym naturalny rytm dobowy.

Aplikacja komunikuje się poprzez złącze Bluetooth® z systemem sterowania VITACORE® i rozpoznaje każdą lampę LUCTRA®. Umożliwia to przekazywanie osobistego profilu oświetlenia do każdej lampy.

i

Wskazówka:

Aplikacja VITACORE® App jest dostępna bezpłatnie do pobrania w App StoreSM oraz Google PlayTM.

- Zainstalować aplikację.
- Uruchomić Bluetooth® na smartfonie lub tablecie.
- Wyłączyć i ponownie wyłączyć lampę dotykając przycisku Wł./Wył. (14) na panelu obsługowym VITACORE®.
- Aplikacja może wyszukiwać lampę tylko przez 45 sekund.
- Jeżeli parowanie nie powiedzie się w tym czasie, należy powtórnie wyłączyć i włączyć urządzenie.
- W aplikacji wyświetla się numer seryjny odpowiedniej lampy.
- Do tego numeru można przypisać nazwę, która po wprowadzeniu umożliwi połączenie ze smartfonem lub tabletem.



i

Wskazówka:

Aplikacja umożliwia podłączenie do dwóch lamp i sterowanie nimi. Po przekroczeniu określonej odległości pomiędzy smartfonem lub tabletem a lampą następuje przerwanie połączenia. Zależnie od własności budynku odległość ta wynosi ok. 8–10 m.

Czyszczenie i konserwacja

**NIEBEZPIECZEŃSTWO!****Zagrożenie życia w wyniku porażenia prądem!**

Podczas czyszczenia nie wolno zanurzać lampy w wodzie.

**UWAGA!****Ryzyko uszkodzenia produktu!**

Nie używać przedmiotów trących lub ostrych ani agresywnych środków czyszczących.

Nie stosować rozpuszczalników.

- Wytrzeć lampę do sucha lekko wilgotną szmatką lub dołączoną ściereczką z mikrofibry.
- Lampa nie wymaga konserwacji.

Serwis

Zespół LUCTRA® jest dostępny z większości państw europejskich pod bezpłatnym numerem infolinii (w języku niemieckim lub angielskim): **00800 0058 2872**.

Alternatywnie należy skorzystać z numeru: +49 2371 662445 (Należy pamiętać, że koszty połączenia mogą różnić się zależnie od operatora).

Podczas rozmowy należy mieć przygotowany numer seryjny posiadanej lampy.

Znajduje się on na etykiecie kabla zasilającego oraz na tylnej stronie niniejszej instrukcji.

Uszkodzoną lampę można odesłać wyłącznie w oryginalnym pudełku. Jeżeli oryginalne opakowanie jest niedostępne, należy skontaktować się z infolinią w celu zamówienia odpowiedniego opakowania, które zostanie niezwłocznie przesłane.

Utylizacja

Utylizacja lampy

Urządzenia oznaczone znajdującym się obok symbolem nie mogą być utylizowane wraz z odpadami domowymi. Tego rodzaju zużyte urządzenia elektryczne i elektroniczne muszą być utylizowane oddzielnie.

- Informacji na temat możliwości kontrolowanej utylizacji udzielają władze lokalne.

W ramach oddzielnej utylizacji zużyte urządzenia są przekazywane do recyklingu lub innego rodzaju przerobu surowców wtórnych. Zapobiega to przedostawaniu się szkodliwych substancji do środowiska.



Utylizacja opakowania

W skład opakowania wchodzi karton i odpowiednio oznakowane tworzywa, które nadają się do ponownego wykorzystania.

- Materiały te należy przekazać do recyklingu.



Dane techniczne

Nazwa produktu	LINEAR FLOOR	RADIAL FLOOR
Numer artykułu	9235	9236
Napięcie znamionowe	12 V DC	
Pobór mocy	maks. 25 W, 2 A	
Klasa ochrony	III ⚡ (SELV, Safety Extra Low Voltage)	
Stopień ochrony	IP20	
Klasa efektywności energetycznej	A	
Temperatura otoczenia	25°C	
Źródło światła		
LED	2 diody LED emitujące światło zimne białe & 2 diody LED emitujące światło ciepłe białe (CREE), 2700–6500 K, 1000 luksów przy wysokości 110 cm	
VITACORE®		
Porty ładujące USB	2× 5 V, maks. 1,2 A	
Zasilacz		
Napięcie znamionowe	100–240 V, 50/60 Hz	
Pobór mocy	1,5 A	
Moc użyteczna	maks. 12 V, 48 W, 4 A DC	
Klasa ochrony	II ☐	
Stopień ochrony	IP20	



Использование по назначению

Лампа предназначена для освещения рабочего места в сухих внутренних помещениях (при температуре 25 °С).

При обращении с лампой следуйте рекомендациям данной инструкции. Любое применение, отличающееся от описанного здесь, считается использованием не по назначению. В этом случае производитель не несет ответственности за возможный ущерб.

Ваша безопасность

Основные правила техники безопасности

- Для гарантии безопасности перед первым использованием лампы пользователь должен прочитать и понять данную инструкцию по эксплуатации.
- Выполняйте все правила техники безопасности! Невыполнение правил безопасности опасно для вас и окружающих. Сохраните данную инструкцию по эксплуатации и всегда держите ее в доступном месте.
- При продаже или передаче лампы обязательно приложите к ней данную инструкцию по эксплуатации.
- Используйте лампу только в исправном состоянии. Если вы обнаружили неисправность лампы или ее компонента (вкл. светодиоды), свяжитесь с нашим сервисным отделом.
- Данная лампа не предназначена для использования лицами с ограниченными физическими, сенсорными или умственными способностями, не обладающими достаточным опытом и/или знаниями; однако, они могут использовать лампу под присмотром лиц, отвечающих за их безопасность, или получив от них инструкцию относительно использования лампы.
- Следите за тем, чтобы дети не играли с лампой.
- Необходимо всегда соблюдать действующие национальные и международные правила техники безопасности, охраны здоровья и предписания по охране труда.

Электробезопасность

- Подключайте лампу только к розеткам, оборудованным защитным контактом, который соответствующим образом установлен, заземлен и проверен.
- Перед включением лампы в сеть необходимо убедиться, что электроснабжение в сети соответствует требованиям электропитания лампы.
- Никогда не берите штепсельную вилку мокрыми руками! Вынимая провод из розетки, держитесь за штепсельную вилку, а не за кабель.
- Не перегибайте, не защемляйте, не растягивайте и не сдавливайте сетевой кабель. Берегите его от острых кромок, масла и высоких температур.
- Никогда не поднимайте лампу за кабель.
- Перед каждой эксплуатацией проверяйте штепсель и кабель.
- При повреждении сетевого кабеля немедленно выньте штепсельную вилку из розетки. Никогда не используйте лампу с поврежденным сетевым кабелем.
- Прежде чем вынуть вилку из розетки, выключите лампу.
- Всегда вынимайте вилку из розетки при длительном неиспользовании лампы.
- Перед транспортировкой или перестановкой лампы всегда вынимайте вилку из розетки.
- При необходимости используйте кабель-удлинитель, пригодный для данной лампы и конкретного окружения.
- Не используйте дополнительные диммеры.

- Поврежденный кабель лампы должен быть заменен производителем во избежание опасных ситуаций.

Специфические для данного изделия правила безопасности

- Не накрывайте лампу тканью или другими предметами. Опасность пожара.
- Никогда не вскрывайте панель управления VITACORE®. Это влечет непоправимое повреждение лампы.

Разъяснение символов

- Символы, располагающиеся на вашей лампе, не разрешается удалять или закрывать.



Перед первым использованием прочитайте инструкцию по эксплуатации и следуйте ей.



Опасность повреждения глаз! Никогда не смотрите прямо на светодиод.



Пользуйтесь лампой только в сухих внутренних помещениях.



Лопнувшее защитное стекло следует заменить. Источник света находится под защитным стеклом, которое оберегает пользователя от ожогов, а светодиод от повреждения. Эксплуатация лампы без защитного стекла или с поврежденным защитным стеклом не разрешена. При замене защитного стекла следует использовать новое, неповрежденное защитное стекло (оригинальная деталь).



Описание изделия и принципа действия

LUCTRA® является источником биологически эффективного света, позволяющим варьировать его цвет от холодного белого с высокой долей синего до теплого белого с высокой долей красного спектра. Лампа LUCTRA® вместе с высокой интенсивностью освещения посылает организму человека световые сигналы, в которых он нуждается, чтобы согласовать систему внутренних часов и, следовательно, биологические ритмы с распорядком дня. Чем точнее это согласование, тем лучше самочувствие человека и выше его работоспособность.

Максимальная биологическая эффективность достигается, когда цвет освещения изменяется в течение дня. Исходя из этого, в первой половине дня рекомендуется холодный белый свет, интенсивность которого в полдень снижается, после обеда немного повышается, а во второй половине дня постепенно снижается. Вечером должен преобладать красный спектр. Вы можете изменить эти настройки на панели управления VITACORE® в любое время. Ваше самочувствие в конечном итоге зависит от оптимальных для вас и приятных настроек света. Попробуйте разные варианты, прежде чем остановиться на оптимальном лично для вас. Приложение VITACORE® позволяет установить автоматическую смену цвета освещения (► смотри «Управление при помощи приложения» на странице 66).

Функция «Буст» (от англ. "повышать") позволяет на короткое время повысить долю синего цвета и яркость до максимума. Это помогает в ситуациях, когда необходима высокая концентрация. Поскольку длительное воздействие такого света действует утомляюще, через 30 минут режим автоматически отключается.

Узнайте больше о влиянии и воздействии биологического света на сайте: www.luctra.eu.

Обзор лампы

► смотри изображение 1

1. Головка лампы
2. Защитное стекло
3. Верхняя часть лампы
4. Панель управления VITACORE® (сенсорная)
5. Нижняя часть лампы
6. Основание

Комплект поставки

- Руководство по эксплуатации
- Лампа
- Блок питания со штекерным разъемом
- Сетевой кабель с евро-штепселем
- Сетевой кабель со штепселем британского типа G
- Салфетка из микрофибры
- Винты с внутренним шестигранником, 2 шт.
- Винты Torx, 2 шт.
- Торцовый шестигранный ключ, 1 шт.
- Отвертка Torx, 1 шт.

i**Указание:**

При отсутствии или повреждении компонента обратитесь, пожалуйста, в сервисный отдел.

Монтаж

- Извлеките все детали из упаковки.

i**Указание:**

Основание (6) находится в футляре.

- Вытащите футляр и извлеките из него основание (6).

► смотри изображение 2

- Привинтите нижнюю часть лампы (5) прилагаемыми винтами с внутренним шестигранником (7) к основанию (6).

► смотри изображение 3

- Соедините оба штекера (8) и (9), и подсоедините верхнюю часть лампы (3) к нижней части (5).

i**Указание:**

Верхнюю часть лампы (3) можно полностью подсоединить только в одном направлении.

► смотри изображение 4

- Закрепите верхнюю часть лампы (3) с помощью прилагаемых винтов Torx (10).

Электрическое подключение

► смотри изображение 5

1. Соедините провод лампы с сетевым блоком.

i

Указание:

Чтобы разъединить лампу и блок питания, сначала нужно снять блокировку (11).

2. Соедините блок питания с подходящим сетевым кабелем:
 - сетевой кабель с евро-штепселем (12)
 - сетевой кабель со штепселем британского типа (13)
3. Вставьте штепсельную вилку в розетку.

Настройка лампы**ВНИМАНИЕ!****Опасность повреждения лампы!**

Вращая головку лампы на шарнирном соединении, не прикладывайте чрезмерные усилия.

Эксплуатация**ВНИМАНИЕ!****Опасность материального ущерба!**

Конструкция головки лампы обеспечивает оптимальное охлаждение светодиодов и благодаря этому длительный срок службы.

Никогда не накрывайте головку лампы. Опасность пожара.

Регулировка осуществляется при помощи панели управления VITACORE® или приложения VITACORE® на вашем смартфоне или планшете.

Управление при помощи панели управления VITACORE®

► смотри изображение 6

14. Сенсорная кнопка включения/выключения
15. Сенсорные кнопки для регулировки интенсивности освещения
16. Сенсорная кнопка «Буст»
17. Сенсорные кнопки для регулировки цвета освещения
18. Порты USB

i

Указание:

Символы сенсорных кнопок для регулировки интенсивности, цвета освещения и функции «Буст» становятся видны только после кратковременного касания кнопки включения/выключения (14).

Если вы не касались поверхности в течение некоторого времени, символы вновь исчезают.

Длительность подсветки панели управления VITACORE® настраивается в приложении VITACORE®. Предустановленная длительность подсветки составляет 30 секунд.

- Для включения и выключения света коснитесь сенсорной кнопки (⏻).
- Для уменьшения интенсивности света коснитесь сенсорной кнопки (⊖).
- Для увеличения интенсивности света коснитесь сенсорной кнопки (+).
- Для увеличения теплого (красного) спектра света коснитесь сенсорной кнопки (☀).
- Для увеличения холодного (синего) спектра света коснитесь сенсорной кнопки (❄).
- Для включения максимальной интенсивности белых светодиодов холодного спектра коснитесь сенсорной кнопки «Буст» (⊕).

И **Указание:**
Функция «Буст» автоматически отключается через 30 минут.

- Символ сенсорной кнопки «Буст» мигает, когда функция активирована.
- Чтобы отключить функцию раньше предусмотренного времени, коснитесь любой сенсорной кнопки.
- При отключении функции «Буст» или по истечении 30 минут панель управления VITACORE® возвращается к предыдущим настройкам.

Порты USB

Два встроенных порта USB (18) позволяют подключать смартфоны и планшеты к лампе для зарядки.



ВНИМАНИЕ!

Опасность материального ущерба!

Используйте только исправный USB-кабель. Это позволит избежать повреждения ваших устройств и лампы.

И **Указание:**
Порты предназначены исключительно для зарядки подключенных устройств. Они не могут использоваться для передачи данных.

- Подключите устройство к порту (18) при помощи подходящего USB-кабеля для зарядки.

Управление при помощи приложения

Приложение VITACORE® превращает вашу лампу в осветительный прибор, гибкий в эксплуатации. Лампа обеспечивает индивидуальный режим освещения в течение суток: интенсивность и цвет света меняются самостоятельно, имитируя естественную смену освещенности в течение дня.

Приложение соединяется через Bluetooth® с панелью управления VITACORE® и распознает каждую лампу LUCTRA®. Так, данные индивидуального режима освещения передаются на каждую лампу.

И **Указание:**
Приложение VITACORE® можно бесплатно скачать через App StoreSM и Google PlayTM.

- Установите приложение.
- Включите Bluetooth® на вашем смартфоне или планшете.
- Выключите лампу при помощи кнопки вкл./выкл. (14) на панели управления VITACORE® и снова включите.
- В течение 45 секунд приложение найдет лампу.
- Если в течение этого времени соединение не произошло, снова выключите и включите лампу.
- Лампа с соответствующим серийным номером появится в приложении.
- Вместо серийного номера вы можете ввести название лампы и соединить ее затем со смартфоном или планшетом.



i

Указание:

При помощи приложения можно подключить до двух ламп и управлять ими. В случае превышения расстояния между смартфоном или планшетом и лампой связь разрывается. В зависимости от особенностей помещения расстояние составляет ок. 8–10 м.

Очистка и техобслуживание

**ОПАСНОСТЬ!**

Опасность поражения электрическим током!

Никогда при очистке не опускайте лампу в воду.

**ВНИМАНИЕ!**

Опасность повреждения продукта!

Не используйте абразивные, острые предметы или агрессивные чистящие средства.

Не пользуйтесь растворителями.

- Протирайте лампу сухой, слегка влажной тканью или салфеткой из микрофибры, входящей в комплект.
- Лампа не требует технического обслуживания.

Сервисное обслуживание

Сервисная служба LUCTRA® доступна из большинства европейских стран по бесплатной горячей линии (нем./англ.): **00800 00 58 28 72**.

Или по телефону: +49 23 71 66 24 45 (стоимость звонка зависит от тарифов оператора).

Обращаясь с вопросами, будьте готовы назвать серийный номер лампы.

Вы найдете его на стикере сетевого кабеля и с обратной стороны инструкции по эксплуатации.

Поврежденную лампу следует возвращать только в оригинальной картонной упаковке. Если у вас больше нет оригинальной упаковки, запросите соответствующую упаковку по горячей линии сервисной службы, после чего она сразу же будет отправлена вам.

Утилизация

Утилизация лампы

Приборы, помеченные этим знаком, запрещается выбрасывать вместе с бытовым мусором. Вы обязаны утилизировать подобные электрические и электронные приборы, не подлежащие дальнейшему использованию, отдельно.



- Узнайте в своей коммунальной службе о возможностях регламентированной утилизации.

При отдельном сборе отслуживших свой срок приборов осуществляется вторичное использование или переработка. Это ваш вклад в защиту окружающей среды от загрязнения.

Утилизация упаковки

Упаковка состоит из картона и пластика с соответствующей маркировкой, пригодных для вторичного использования.

- Эти материалы подлежат утилизации с целью дальнейшей переработки.



Технические характеристики

Название изделия	LINEAR FLOOR	RADIAL FLOOR
Номер артикула	9235	9236
Номинальное напряжение	12 В постоянного тока	
Потребляемая мощность	макс. 25 Вт, 2 А	
Класс защиты	III ⚡ (БСНН, безопасное сверхнизкое напряжение)	
Вид защиты	IP20	
Класс энергоэффективности	A	
Температура окружающей среды	25 °C	
Источник света (лампа)		
Светодиод	2 холодных белых и 2 теплых белых светодиода (CREE), 2700–6500 К, 1000 лк при высоте 110 см	
VITACORE®		
Порты USB	2× 5 В, макс. 1,2 А	
Блок питания		
Номинальное напряжение	100–240 В, 50/60 Гц	
Потребляемая мощность	1,5 А	
Эффективная мощность	макс. 12 В, 48 Вт, 4 А постоянного тока	
Класс защиты	II ☐	
Вид защиты	IP20	



Anvendelse i henhold til bestemmelserne

Lampen er beregnet til belysning af en arbejdsplads i tørre indendørslokaler (25 °C omgivelsetemperatur).

Udfør kun det arbejde, som er beskrevet i nærværende brugsanvisning. Al anden brug er ikke tilladt. Producenten påtager sig intet ansvar for skader, som skyldes anden brug.

Mht. sikkerhed

Grundlæggende sikkerhedsanvisninger

- Brugeren skal have læst og forstået nærværende brugsanvisning før ibrugtagning for at kunne håndtere den sikkert.
- Overhold sikkerhedsanvisningerne! Hvis du ikke overholder sikkerhedsanvisningerne, bringer du dig selv og andre i fare. Nærværende brugsanvisning skal opbevares til senere brug og altid være tilgængelig.
- Hvis du sælger eller giver lampen videre, giv under alle omstændigheder også denne vejledning med.
- Benyt lampen kun, når den er fuldstændig i orden. Hvis lampen eller en del deraf (også LED'er) er defekt, kontakt vores service.
- Denne lampe er ikke beregnet til at blive anvendt af personer med begrænsede fysiske, sensoriske eller psykiske evner eller med manglende erfaring og/eller manglende viden, med undtagelse af hvis de er under opsyn af en person, som er ansvarlig for deres sikkerhed, eller som har givet dem instrukser om, hvordan lampen skal anvendes.
- Sørg for, at børn ikke leger med lampen.
- Overhold de gældende nationale og internationale forskrifter om sikkerhed, sundhed og arbejdsbeskyttelse.

Elektrisk sikkerhed

- Tilslut lampen kun til beskyttelseskontakt-stikkontakter, der installeret fagligt korrekt, jordet og kontrolleret.
- Før tilslutningen af lampen skal det sikres, at nettilslutningen svarer til lampens tilslutningsdata.
- Rør ikke ved netstikket med våde hænder! Træk netstikket altid ud af stikkontakten i stikket og ikke i kablet.
- Bøj, klem, ryk eller kør ikke over netkablet. Beskyt det mod skarpe kanter, olie og varme.
- Løft ikke lampen i kablet.
- Kontrollér før hver brug stik og kabel.
- Tag omgående netstikket ud, hvis netkablet er beskadiget. Brug aldrig lampen med beskadiget netkabel.
- Sluk altid lampen, inden netstikket tages ud.
- Tag altid netstikket ud, hvis lampen ikke anvendes i et længere tidsrum.
- Tag altid netstikket ud før transport eller omplacering af lampen.
- Anvend kun forlængerledninger, der egner sig til lampen og omgivelserne.
- Anvend ingen ekstra lysdæmper.
- Hvis lampens netkabel bliver beskadiget, skal producenten udskifte det for at undgå farer.

Produktspecifikke sikkerhedsanvisninger

- Dæk ikke lampen til med tørklæder eller andre genstande. Der er risiko for brand.
- Åbn aldrig VITACORE®-betjeningsfeltet. Lampen beskadiges uopretteligt.

Symbolforklaring

- Henvisningsskilte på lampen må ikke fjernes eller dækkes til.



Læs og følg brugsanvisningen før ibrugtagning.



Risiko for øjenskader! Se aldrig direkte ind i LED'en.



Lampen må kun anvendes i tørre indendørslokaler.



Udskift ødelagte beskyttelsesruder. Pæren er altid bag beskyttelsesruden, som beskytter brugeren mod forbrændinger og LED'en mod beskadigelser. Det er ikke tilladt at bruge lampen uden beskyttelsesrude eller med beskadiget beskyttelsesrude. Beskyttelsesruden skal udskiftes med en ny, ubeskadiget beskyttelsesrude (original del).



Produkt- og funktionsbeskrivelse

LUCTRA® udsender biologisk virksomt lys ved at lysfarven kan varieres mellem koldt hvidt lys med høj blå andel og varmt hvidt lys med høj rød andel. Sammen med dens høje lysstyrke giver LUCTRA® kroppen tydelige lyssignaler, som den har brug for for at tilpasse sit indre system og dermed biorytmen til dagsforløbet. Jo bedre denne tilpasning er, desto mere velvære og overskud i hverdagen.

Den største biologiske effektivitet opnås, når lysfarverne varierer tydeligt i løbet af dagen. Derfor anbefales meget koldt hvidt lys om formiddagen, der så reduceres omkring middagstid, igen forøges efter middagstid for at så at blive reduceret kontinuerligt i løbet af eftermiddagen. Om aftenen bør andelen af rødt lys være højere. Disse indstillinger kan til enhver tid ændres på VITACORE®-betjeningsfeltet. I sidste er dit velbefindende afgørende for den rigtige og behagelige lysindstilling. Afprøv forskellige indstillinger, indtil du har fundet den rigtige. Med VITACORE®-app'en indstilles et automatisk skift af lysfarven (► se »Betjening via app« på side 73).

Boost-funktionen aktiverer kortvarigt lys med maksimal andel af blå lys og maksimal lysstyrke. Dette kan være hjælpsomt i situationer med høj koncentration. Da denne lysindstilling kan virke anstrengende efter et stykke tid, afsluttes den automatisk efter maks. 30 minutter.

Mere om sammenhængene og virkemåden af det biologiske lys findes på www.luctra.eu.

En oversigt over lampen

► se figur 1

1. Lampehoved
2. Beskyttelsesrude
3. Lampeoverdel
4. VITACORE®-betjeningsfelt (touchscreen)
5. Lampeunderdel
6. Fodplade

Leveringsomfang

- Brugsanvisning
- Lampe
- Strømforsyning med stik
- Netkabel med EU-stik
- Netkabel med britisk stik, type G

- Mikrofiberklud
- Skruer med indvendig sekskant, 2 stk.
- Torx skruer, 2 stk.
- Unbrakonøgle, 1 stk.
- Torx skruetrækker, 1 stk.

i

Bemærk:

Hvis en af delene skulle mangle eller være beskadiget, så kontakt service.

Montering

- Tag alle dele ud af emballagen.

i

Bemærk:

Fodpladen (6) befinder sig i en papæske

- Træk papæsken ud, og tag fodpladen (6) ud.
- ▶ se figur 2
 - Skru lampeunderdelen (5) på fodpladen (6) med de vedlagte skruer med indvendig sekskant (7).
- ▶ se figur 3
 - Forbind de to stik (8) og (9) og sæt lampeoverdelen (3) på lampeunderdelen (5).

i

Bemærk:

Lampeoverdelen (3) kan kun sættes helt på i en retning.

- ▶ se figur 4
 - Fastgør lampeoverdelen (3) med de vedlagte torx skruer (10).

Elektrisk tilslutning

- ▶ se figur 5
- 1. Forbind lampens tilslutningsledning med strømforsyningen.

i

Bemærk:

Først skal stiklåsen (11) løsnes for at kunne løsne stikforbindelsen mellem lampe og strømforsyning.

- 2. Forbind det passende netkabel til lysnettet med strømforsyningen:
 - Netkabel med EU-stik (12)
 - Netkabel med britisk stik (13)
- 3. Sæt stikket i stikkontakten.

Justering af lampen



VIGTIGT!

Risiko for skader på lampen!

Drej ikke lampehovedet mod modstanden i drejeledet.

Betjening

**VIGTIGT!****Risiko for materielle skader!**

Lampehovedet er konstrueret således, at LED'erne køles optimalt og dermed opnår en lang levetid.

Dæk aldrig lampehovedet til. Der er risiko for brand.

Indstillinger kan foretages på VITACORE®-betjeningsfeltet eller med VITACORE®-app'en på din smartphone eller tablet.

Betjening via VITACORE®-betjeningsfelt

► se figur 6

14. Tænd/sluk-sensorknap
15. Sensorknapper til indstilling af lysstyrken
16. Boost-sensorknap
17. Sensorknapper til indstilling af lysfarven
18. USB-ladetilslutninger

**Bemærk:**

Symbolerne på sensorknapperne til indstilling af lysfarve, lysstyrke og boost-funktion bliver først synlige efter en kort berøring på tænd/sluk-sensorknappen (14).

Hvis overfladen ikke berøres i et par sekunder, slukkes symbolerne igen.

Belysningstiden af VITACORE®-betjeningsfeltet kan indstilles i VITACORE®-app'en.

Den forudindstillede belysningstid er på 30 sekunder.

- Berør tænd/sluk-sensorknappen (⏻) for at tænde og/eller slukke for lyset.
- Berør sensorknappen (⊖) for at reducere lysstyrken.
- Berør sensorknappen (⊕) for at forøge lysstyrken.
- Berør sensorknappen (☀) for at gøre lysfarven varmere (mere rød).
- Berør sensorknappen (🌙) for at gøre lysfarven koldere (mere blå).
- Berør boost-sensorknappen (⊕) for at aktivere de kold-hvide LED'ers maksimale lysstyrke.

**Bemærk:**

Boost-funktionen afsluttes automatisk efter 30 minutter.

- Symbolet på boost-sensorknappen blinker, når funktionen er aktiveret.
- Boost-funktionen kan afsluttes før tiden ved at berøre en vilkårlig sensorknap.
- Når boost-funktionen afsluttes eller de 30 minutter er udløbet, anvender VITACORE®-styringen de tidligere indstillede værdier.

USB-ladetilslutninger

Via to integrerede USB-ladetilslutninger (18) kan smartphones og tablets oplades på lampen.

**VIGTIGT!****Risiko for materielle skader!**

Anvend kun ubeskadigede USB-kabler. Således forhindres skader på dit udstyr og lampen.

**Bemærk:**

Tilslutningerne er udelukkende beregnet til opladning af det tilsluttede udstyr. Data overføres ikke.

- Tilslut udstyret, som skal oplades, med et passende USB-kabel til ladetilslutningerne (18).

Betjening via app

VITACORE®-app'en gør din lampe til et fleksibelt lysværktøj. Den sørger for et individuelt 24 timers lysforløb.

Dette varierer selvstændigt lysstyrken og lysfarven, og simulerer således det naturlige dagsforløb.

App'en kommunikerer via Bluetooth®-forbindelse med VITACORE®-styringen og registrerer hver LUCTRA®-lampe. På den måde overføres det personlige lysprofil til enhver lampe.

i

Bemærk:

VITACORE®-app'en kan downloades gratis i App StoreSM og på Google PlayTM.

- Installer app'en.
- Aktiver Bluetooth® på din smartphone eller tablet.
- Tænd lampen én gang ved at berøre tænd/sluk-sensorknappen (14) på VITACORE®-betjeningsfeltet og sluk den igen.
 - App'en kan nu registrere lampen i 45 sekunder.
- Hvis forbindelsen ikke lykkes i dette tidsrum, gentag tænd- og sluk-proceduren.
- Den tilsvarende lampe vises nu med oplysning af serienummeret i app'en.
- I stedet for serienummeret kan du indtaste et navn for lampen og så forbinde denne med din smartphone eller tablet.



i

Bemærk:

Du kan forbinde og styre op til to lamper med app'en. Hvis en bestemt afstand mellem smartphone eller tablet og lampe overskrides, afbrydes forbindelsen. Alt efter bygningsbeskaffelse er denne afstand på ca. 8–10 mm.

Rengøring og vedligeholdelse



FARE!

Livsfare på grund af elektrisk stød!

Dyk aldrig lampen ned i vand under rengøring.



VIGTIGT!

Risiko for produktskader!

Anvend ingen skurende og skarpe genstande eller aggressive rengøringsmidler.

Anvend ingen opløsningsmidler.

- Tør lampen enten tørt af, med en let fugtet klud eller med den vedlagte mikrofiberklud.
- Lampen er vedligeholdelsesfri.

Service

LUCTRA®-teamet er tilgængeligt fra de fleste europæiske lande på den gratis service-hotline (tysk/engelsk og kun i Tyskland): **00800 00 58 28 72**.

Ring alternativt til: +49 23 71 6624 45 (tag højde for, at der alt efter netprovider kan opstå omkostninger).

Hold altid lampens serienummer parat i tilfælde af spørgsmål.

Dette finder du på fanen på netkablet og på nærværende brugsanvisnings bagside.

En beskadiget lampe må kun sendes tilbage i den originale karton. Skulle du ikke længere have den originale emballage ved hånden, bedes du venligst anmode om en tilsvarende emballage på vores servicehotline, og denne vil blive fremsendt omgående.

Bortskaffelse

Bortskaffelse af lampen

Udstyr, der er markeret med symbolet ved siden af, må ikke bortskaffes sammen med husholdningsaffald. Du er forpligtet til at bortskaffe affald fra sådanne elektriske og elektroniske produkter separat.



- Spørg kommunen om mulighederne for korrekt bortskaffelse.

Ved hjælp af den separate bortskaffelse bliver de gamle produkter genanvendt eller nyttiggøres på anden måde. Du hjælper med at undgå, at evt. farlige stoffer skader miljøet.

Bortskaffelse af emballagen

Emballagen består af karton og tilsvarende markerede plastmaterialer, der kan genanvendes.



- Aflever disse materialer til genanvendelse.

Tekniske data

Produktnavn	LINEAR FLOOR	RADIAL FLOOR
Produktnummer	9235	9236
Mærkespænding	12 V DC	
Strømforbrug	Maks. 25 W, 2 A	
Beskyttelsesklasse	III ⚡ (SELV, Safety Extra Low Voltage)	
Kapslingsklasse	IP20	
Energieffektivitetsklasse	A	
Omgivelsestemperatur	25 °C	
Pærer		
LED	2 kold hvide & 2 varm hvide LED'er (CREE), 2700–6500 K, 1000 Lux ved 110 cm højde	
VITACORE®		
USB-ladetilslutninger	2× 5 V, maks. 1,2 A	
Strømforsyning		
Mærkespænding	100–240 V, 50/60 Hz	
Strømforbrug	1,5 A	
Afgivet effekt	Maks. 12 V, 48 W, 4 A DC	
Beskyttelsesklasse	II □	
Kapslingsklasse	IP20	



Forskriftsmessig bruk

Lampen er ment for belysning av en arbeidsplass i tørre lokaler innendørs (25 °C omgivelsestemperatur).

Bruk lampen kun til de formål som er beskrevet i denne bruksanvisningen. All annen bruk anses som feil og er ikke tillatt. Produsenten er ikke ansvarlig for skader som oppstår som følge av slik bruk.

For din sikkerhet

Grunnleggende sikkerhetsanvisninger

- Sikker bruk av lampen forutsetter at bruker på forhånd har lest og forstått denne bruksanvisningen.
- Følg alle sikkerhetsanvisningene! Hvis du unnlater å følge sikkerhetsanvisningene setter du deg selv og andre i fare. Oppbevar bruksanvisningen på et sted i nærheten for senere referanse.
- Hvis du selger eller gir bort lampen må bruksanvisningen følge med.
- Lampen skal bare brukes i feilfri stand. Hvis lampen eller en av delene (inkl. LED-ene) er defekt, ber vi deg kontakte vår kundeservice.
- Lampen er ikke ment å brukes av personer med nedsatte fysiske, sensoriske eller mentale evner eller mangel på erfaring og/eller kunnskap, med mindre de er under tilsyn av en person som svarer for deres sikkerhet eller forklarer bruken av lampen.
- Forviss deg om at barn ikke leker med lampen.
- Gjeldende nasjonale og internasjonale sikkerhets-, helse- og arbeidsforskrifter skal følges til enhver tid.

Elektrisitetsrelatert sikkerhet

- Lampen skal bare settes i stikkontakter som er montert av fagfolk, jordnet og godkjent.
- Før lampen kobles inn bør du forvise deg om at strømstyrken på stedet tilsvarer koblingsdataene på lampen.
- Ta ikke på støpselet med våte hender! Hold alltid i selve støpselet når du trekker det ut av kontakten – ikke i ledningen.
- Pass på at du ikke knekker, klemmer eller kjører over ledningen. Beskytt den mot skarpe kanter, olje og varme.
- Ikke løft lampen i ledningen.
- Kontroller støpsel og ledning hver gang lampen skal brukes.
- Hvis lampen skades må du trekke ut støpselet med én gang. Bruk aldri lampen med skadet strømledning.
- Skru alltid av lampen før du trekker ut støpselet.
- Hvis lampen ikke er bruk i lengre tid skal støpselet trekkes ut av kontakten.
- Trekk ut støpselet før lampen transporteres eller flyttes.
- Bruk alltid bare skjøteledninger som er egnet for lampen og lokalene den brukes i.
- Sett ikke på ekstra dimmer.
- Hvis strømledningen til lampen skades, må den byttes ut hos produsenten så all fare unngås.

Produktrelaterte sikkerhetsanvisninger

- Dekk ikke til lampen med stoff eller andre gjenstander. Brannfare!
- Forsøk aldri å åpne VITACORE® betjeningsfeltet. Det skader lampen så den ikke kan repareres.

Symbolforklaring

- Symbolene på lampen må ikke fjernes eller dekkes til.
Les og følg bruksanvisningen før du tar lampen i bruk.



Fare for øyeskader! Se aldri rett på LED-en.



Lampen skal bare brukes i tørre rom innendørs.



Knuste beskyttelsesglass må byttes ut. Lyskilden sitter bak et glass som beskytter brukeren mot forbrenning og LED-en mot skade. Det er ikke tillatt å bruke lampen uten at dette glasset sitter på plass og er i feilfri stand. Beskyttelsesglasset må byttes ut med et nytt, glass uten skade (original del).



Beskrivelse av produktet og funksjonene

LUCTRA® gir lys med biologisk effekt fra lysfarge som kan varieres mellom kaldt-hvitt lys med høy andel blått og varm-hvitt lys med høy andel av rødt. I tillegg til det gode lyset gir LUCTRA® kroppen tydelige lyssignaler som den trenger for å tilpasse sitt indre ur – og dermed den biologiske rytmen – til dagens gang. Jo bedre denne tilpasningen er, jo bedre vil du kjenne deg og mer vil du kunne yte.

Den største biologiske effekten oppnås hvis lysfargene varierer tydelig i løpet av dagen. Vi anbefaler kaldt-hvitt lys på formiddagen som reduseres midt på dagen; økes noe tidlig på ettermiddagen og så senkes kontinuerlig mot kvelden. På kveldstid bør andelen av rødt overveie. Du kan hele tiden endre disse innstillingene i VITACORE® betjeningsfeltet. Det er din egen følelse av velvære som skal avgjøre lysinnstillingen du velger. Derfor bør du prøve forskjellige innstillinger for å finne ut hva som er riktig for deg. Med VITACORE® appen kan du stille inn at lysfargen veksler automatisk (► se «Betjening med app» på side 78).

Boost-funksjonen aktiverer raskt lys med maksimal andel blått og maksimal lysstyrke. Det kan være bra i situasjoner som krever høy konsentrasjon. Men siden denne lysinnstillingen kan være anstrengende over tid, kobles den automatisk ut etter maks. 30 minutter.

Du finner mer om disse sammenhengene og virkningen av biologisk lys på www.luctra.eu.

Oversikt over lampedelene

► se bilde 1

1. Lampehode
2. Beskyttelsesglass
3. Lampe – overdel
4. VITACORE® betjeningsfelt (berøringsskjerm)
5. Lampe – underdel
6. Fotplate

Leveringsomfang

- Bruksanvisning
- Lampe
- Nettadapter med pluggforbindelse
- Ledning med europlugg
- Ledning med britisk plugg, type G
- Mikrofiberklut

- Indre sekskantskruer 2 x
- Torx-skruer 2 x
- Indre sekskantnøkkel 1 x
- Torx-skrutrekker 1 x

i**Merk:**

Hvis noen av delene skulle være skadet, ber vi deg kontakte vår service.

Montering

- Ta alle delene ut av pakken.

i**Merk:**

Fotplaten (6) ligger i en egen pappeske.

- Ta ut fotplaten (6).
- se bilde 2
- Skru underdelen av lampen (5) fast på fotplaten (6) med de indre sekskantskruene (7) som følger med.
- se bilde 3
- Forbind de to pluggene (8) og (9) og sett overdelen av lampen (3) på underdelen (5).

i**Merk:**

Overdelen av lampen (3) lar seg bare sette ordentlig på i én retning.

- se bilde 4
- Fest overdelen av lampen (3) med Torx-skruene (10) som følger med.

Elektrisk tilkobling

- se bilde 5
1. Sett ledningen på lampen inn i nettadapteren.

i**Merk:**

For å trekke ut pluggforbindelsen mellom lampen og nettadapteren, må du først åpne sperren (11).

2. Sett inn riktig ledning for strømmettet i nettadapteren:
 - Ledning med europlugg (12)
 - Ledning med britisk plugg (13)
3. Sett støpselet inn i kontakten.

Innretting av lampen

**PASS PÅ!****Fare for å skade lampen!**

Ikke forsett i dreie hvis du kjenner motstand i dreieleddet.

Betjening

**PASS PÅ!****Fare for skade på gjenstander!**

Lampehodet er konstruert på en slik måte at LED-ene kjøles og dermed lever lenger. Dekk aldri til lampehodet. Brannfare!

Du kan stille inn VITACORE® i betjeningsfeltet eller med VITACORE® appen på smartphonen eller nettbrettet ditt.

Betjening med VITACORE® betjeningsfelt

► se bilde 6

14. På-av sensorflate
15. Sensortaster for innstilling av lysstyrke
16. Boost-sensortast
17. Sensortaster for innstilling av lysfarge
18. USB ladeporter

i

Merk:

Symbolene på sensortastene for innstilling av lysfarge, lysstyrke og boost-funksjon kommer fram etter en rask berøring av på-av sensortasten (14). Hvis overflaten ikke blir berørt i noen sekunder, forsvinner symbolene igjen. Varigheten av lyset i VITACORE® betjeningsfeltet kan stilles inn i VITACORE® appen. Fra fabrikk er tiden satt til 30 sekunder.

- Berør på-av sensortasten ☰ for å skru lyset på eller av.
- Berør sensortasten ☹, for å minske lysstyrken.
- Berør sensortasten ☺, for å øke lysstyrken.
- Berør sensortasten ☺, for å gjøre lysfargen varmere (rødere).
- Berør sensortasten ☺, for å gjøre lysfargen kaldere (blåere).
- Berør boost-sensortasten ☺ for å aktivere maksimal lysstyrke i de kald-hvite LED-ene.

i

Merk:

Boost-funksjonen avsluttes automatisk etter 30 minutter.

- Symbolet for boost-funksjonen blinker når den er aktivert.
- Du kan avslutte boost-funksjonen tidligere ved å berøre en av sensortastene.
- Hvis du avslutter boost-funksjonen eller de 30 minuttene er over, vil VITACORE® gå tilbake til de tidligere innstilte verdiene.

USB ladeporter

Smartphoner eller nettbrett kan lades opp gjennom to USB ladeporter (18).



PASS PÅ!

Fare for skade på gjenstander!

Bruk bare USB-kabler helt uten skade. Da unngår du skader på lampen og enhetene dine.

i

Merk:

USB-portene er der kun for opplading av enheter. Det overføres ingen data.

- Koble utstyret som skal lades opp til ladeporten (18) med riktig type USB-ledning.

Betjening med app

VITACORE® appen gjør lampen din til et fleksibelt lysverktøy. Den gir deg 24 timer med individuelt lys.

Lyset varierer automatisk i styrke og farge og simulerer på den måten de naturlige variasjonene i løpet av et døgn.

Appen bruker Bluetooth® til å kommunisere med VITACORE® styringen og finner alle LUCTRA® lamper. På den måten kan den personlige lysprofilen overføres til alle lamper.

**Merk:**

VITACORE® appen kan du laste med gratis fra App StoreSM eller Google PlayTM.

- Installer appen.
- Aktiver Bluetooth® på smartphonen din eller på nettbrettet.
- Skru lampen en gang på og av igjen ved å berøre på-av sensortasten (14) på VITACORE® betjeningsfeltet.
 - Nå er lampen åpen for appen i 45 sekunder.
- Hvis koblingen ikke fungerer i løpet av denne tiden, skrur du av og på én gang til.
 - Den aktuelle lampen kommer nå opp i appen (inkl. serienummer).
 - I stedet for serienummeret kan du gi lampen et navn som du så forbinder med telefonen eller brettet.

**Merk:**

Du kan forbinde og styre inntil to lamper med appen. Forbindelsen mellom smartphonen eller nettbrettet brytes hvis du kommer for langt unna lampen. Det dreier seg om ca. 8–10 m.

Rengjøring og vedlikehold

**FARE!****Livsfarlig elektrisk støt!**

Dypp aldri lampen i vann når du gjør den ren.

**PASS PÅ!****Fare for skade på gjenstander!**

Bruk aldri skarpe gjenstander eller skurende eller aggressive rengjøringsmidler. Bruk ikke løsemidler.

- Tørk av lampen med en tørr klut eller mikrofiberkluten som følger med.
- Lampen trenger ikke vedlikehold.

Service

Fra de fleste europeiske land kan du kontakte LUCTRA®-teamet på vår gratis service hotline (tysk/engelsk): **00800 00582872**.

Eventuelt kan du ringe: +49 23 71 6624 45 (Bruken av dette nummeret kan medføre nettavhengige kostnader).

Ha serienummeret på lampen klart når du tar kontakt.

Serienummeret finner du på den lille lappen på strømledningen og på baksiden av denne bruksanvisningen.

En skadet lampe må returneres i den originale forpakningen. Hvis du ikke har oppbevart originalforpakningen, kan du kontakte vår service hotline og raskt få tilsendt en ny.

Avfallsbehandling

Kassere lampen

Apparater som er merket med dette symbolet skal ikke kastes som vanlig restavfall. Du er pålagt å deponere slike elektriske/elektroniske apparater separat.

- Ta kontakt med kommunen for informasjon om avfallsbehandling.



Deponer gamle apparater på miljøstasjonen eller et tilsvarende mottak. På den måten bidrar du til å hindre at skadelige stoffer kommer ut i naturen.

Kaste emballasjen

Forpakningen er i kartong og de gjenvinnbare plastmaterialene som står angitt.

- Lever disse materialene inn til gjenvinning.



Tekniske data

Produktnavn	LINEAR FLOOR	RADIAL FLOOR
Artikkelnummer	9235	9236
Spenning	12 V DC	
Effektopptak	max. 25 W, 2 A	
Beskyttelsesklasse	III ⚡ (SELV, Safety Extra Low Voltage)	
Beskyttelsesgrad	IP20	
Energiklasse	A	
Omgivelsestemperatur	25 °C	
Lyskilde		
LED	2 kald-hvite & 2 varm-hvite Led-er (CREE), 2700–6500 K, 1000 Lux ved 110 cm avstand	
VITACORE®		
USB ladeporter	2× 5 V, max. 1,2 A	
Nettadapter		
Spenning	100–240 V, 50/60 Hz	
Effektopptak	1,5 A	
Utgangseffekt	max. 12 V, 48 W, 4 A DC	
Beskyttelsesklasse	II □	
Beskyttelsesgrad	IP20	



Määräystenmukainen käyttö

Valaisin on tarkoitettu työpaikan valaisuun kuivissa sisätiloissa (ympäristön lämpötila 25 °C). Suorita vain ne toimenpiteet, jotka on kuvattu tässä käyttöohjeessa. Kaikenlainen muu käyttö on kiellettyä väärinkäyttöä. Valmistaja ei vastaa näin syntyvistä vahingoista.

Turvallisuus

Turvallisuutta koskevat perusohjeet

- Tämän valaisimen turvallisen käsittelyn takaamiseksi on sen käyttäjän ennen käyttöönottoa luettava tämä käyttöohje ja ymmärrettävä sen sisältö.
- Huomioi kaikki turvallisuusohjeet! Mikäli et noudata turvallisuusohjeita, vaarannat oman ja muiden turvallisuuden. Säilytä tämä käyttöohje myöhempää tarvetta varten ja pidä se aina käden ulottuvilla.
- Jos myyt tai luovutat valaisimen jollekin toiselle, liitä ehdottomasti tämä käyttöohje sen mukaan.
- Käytä valaisinta vain, kun se on moitteettomassa kunnossa. Jos valaisin tai osa siitä (mukaan lukien ledit) on viallinen, ota yhteyttä asiakaspalveluumme.
- Tätä valaisinta ei ole tarkoitettu sellaisten henkilöiden käyttöön, joiden fyysiset, aistimilliset tai henkiset kyvyt ovat heikentyneet tai joilta puuttuu valaisimen käyttöön tarvittavaa kokemusta ja/tai tietoa, paitsi jos heidän turvallisuudestaan vastaava valvoo heitä tai jos he ovat saaneet tältä ohjeet siitä, miten tätä valaisinta tulee käyttää.
- Varmista, etteivät lapset leiki valaisimen kanssa.
- Ota aina huomioon turvallisuutta, terveyttä ja työntekoa koskevat voimassa olevat kansalliset ja kansainväliset määräykset.

Sähköturvallisuus

- Yhdistä valaisin vain suojakosketinpistorasiaan, joka on asennettu, maadoitettu ja tarkastettu asiantuntevasti.
- Ennen kuin yhdistät valaisimen, varmista, että sähköliitännä vastaa valaisimen liitännätietoja.
- Älä koske virtapistokkeeseen märin käsin! Irrota virtapistoke pistorasiasta aina pistokkeesta kiinni pitäen, ei johdosta vetäen.
- Virtajohtoa ei saa taittaa, jättää puristuksiin tai kiskoa eikä sen ylitse saa ajaa. Suojaa se teräviltä reunoilta, öljyltä ja kuumuudelta.
- Älä nosta valaisinta johdosta.
- Tarkasta pistoke ja johto aina ennen valaisimen käyttöä.
- Jos virtajohto on vaurioitunut, irrota virtapistoke välittömästi pistorasiasta. Älä koskaan käytä valaisinta, jos virtajohto on vaurioitunut.
- Sammuta valaisin aina ennen kuin irrotat virtapistokkeen.
- Kun valaisinta ei pidempään aikaan tarvita, irrota tällöin aina virtapistoke pistorasiasta.
- Irrota virtapistoke aina ennen valaisimen kuljetusta tai kun se halutaan siirtää toiseen paikkaan.
- Käytä vain sellaista jatkojohtoa, joka sopii valaisimeen ja ympäristöön.
- Älä käytä minkäänlaista ylimääräistä himmennintä.
- Jos valaisimen virtajohto on vaurioitunut, on valmistajan vaihdettava se vaaratilanteiden välttämiseksi.

Tuotekohtaiset turvallisuusohjeet

- Älä peitä valaisinta pyyhkeillä tai muilla esineillä. Tulipalon vaara.

- Älä koskaan avaa VITACORE® -käyttökenttää. Valaisin vaurioituu pysyvästi.

Merkkien selitykset

- Valaisimessa olevia ohjekilpiä ei saa poistaa eikä peittää.



Ennen käyttöönottoa lue käyttöohje ja noudata siinä olevia ohjeita.



Silmävaurioiden vaara! Älä koskaan katso suoraan ledin valoon.



Valaisinta saa käyttää vain kuivissa sisätiloissa.



Vaihda jokainen haljennut suojalasi. Lamppu on suojalasin takana. Suojalasi suojaa käyttäjää palohaavoilta ja lediä vahingoittumiselta. Valaisimen käyttö ilman suojalasia tai suojalasin ollessa vahingoittunut ei ole sallittua. Suojalasin tilalle täytyy vaihtaa uusi, ehjä suojalasi (alkuperäisosa).



Tuote- ja toimintakuvaus

LUCTRA® säteilee biologisesti vaikuttavaa valoa siten, että valonväriä voidaan muunnella kylmästä valkoisesta valosta, jossa on suuri sinisen osuus, ja lämpimään valkoiseen valoon, jossa on suuri punaisen osuus, ja päinvastoin. Yhdessä suuren valaisuvoimakkuutensa kanssa LUCTRA® antaa keholle selviä valosignaaleja, joita tarvitaan sisäisen kellojärjestelmän ja siten biologisen rytmin mukauttamiseksi päivän kulkuun. Mitä paremmin tämä mukautus onnistuu, sitä suurempi on hyvinolon tunne ja tehokkuus.

Paras biologinen tehokkuus saavutetaan, kun valonvärit vaihtelevat selvästi päivän mittaan. Siksi aamupäivän tunteina on suositeltavaa käyttää hyvin kylmänvalkoista valoa, joka keskipäivään mennessä vähenee, keskipäivän jälkeen hieman lisääntyy vähentyäkseen sitten iltapäivällä jatkuvasti. Illalla tulee punaisen osuuden olla vallitseva. Voit muuttaa näitä asetuksia VITACORE® -käyttökentästä milloin vain. Loppujen lopuksi oma hyvinolontunteesi määrittyy sinulle oikeasta ja miellyttävästä valoasetuksesta. Kokeile siksi erilaisia asetuksia, kunnes olet löytänyt itsellesi oikean. VITACORE® App -sovelluksella säädät valonvärin automaattisen vaihtumisen (► katso ”Käyttö sovelluksen avulla” sivulla 85).

Boost-toiminto aktivoi lyhytaikaisesti valon, jossa sinisen osuus ja kirkkaus on suurin mahdollinen. Se voi olla avuksi suurta keskittymistä vaativissa tilanteissa. Koska tämä valoasetus koetaan jatkuvana rasittavaksi, lopetetaan se automaattisesti enintään 30 minuutin kuluttua.

Lisää biologiseen valoon liittyvistä asioista ja sen vaikutustavasta on sivustossa www.luctra.eu.

Yleiskuva valaisimestasi

► katso kuva 1

1. Valaisinpää
2. Suojalasi
3. Valaisimen yläosa
4. VITACORE® -käyttökenttä (kosketusnäyttö)
5. Valaisimen alaosa
6. Jalustalevy

Toimituksen sisältö

- Käyttöohje
- Valaisin

- Verkkoalaite ja pistoliitin
- Virtajohto, jossa europistoke
- Virtajohto, jossa brittiläinen pistoliitin, tyyppi G
- Mikrokuituliina
- Kuusiokoloruuvit 2x
- Torx-ruuvit 2x
- Kuusiokoloavain 1x
- Torx-ruuvimeisseli 1x

i

Vihje:

Jos jokin osa puuttuu tai on vaurioitunut, ota yhteyttä asiakaspalveluun.

Asennus

- Ota kaikki osat pakkauksesta.

i

Vihje:

Jalustalevy (6) on pahvikotelossa.

- Vedä pahvikotelo ulos ja poista jalustalevy (6).
- katso kuva 2
- Kiinnitä valaisimen alaosa (5) mukana tulleilla kuusiokoloruuveilla (7) jalustalevyyn (6).
- katso kuva 3
- Yhdistä molemmat pistokkeet (8) ja (9) ja aseta valaisimen yläosa (3) valaisimen alaosan (5) päälle.

i

Vihje:

Valaisimen yläosan (3) voi kiinnittää täydellisesti vain yhteen suuntaan.

- katso kuva 4
- Kiinnitä valaisimen yläosa (3) mukana tulleilla torx-ruuveilla (10).

Sähköliitäntä

- katso kuva 5
1. Yhdistä valaisimen liitosjohto verkkolaitteeseen.

i

Vihje:

Irrottaaksesi valaisimen ja verkkolaitteen välisen pistoliittimen on sinun ensin avattava pistokelukitus (11).

2. Yhdistä sähköverkkoon sopiva virtajohto verkkolaitteeseen:
 - Virtajohto, jossa europistoke (12)
 - Virtajohto, jossa brittiläinen pistoliitin (13)
3. Liitä pistoke pistorasiaan.

Valaisimen suuntaus

**HUOMAUTUS!**

Vaarana valaisimen vaurioituminen!

Älä käännä valaisinpäätä kiertonivelen vastusta vasten.

Käyttö



HUOMAUTUS!

Esinevahinkojen vaara!

Valaisinpää on suunniteltu niin, että ledit jäähtyvät parhaalla mahdollisella tavalla ja kestävät siten pitkään.

Älä koskaan peitä valaisinpäätä. Tulipalon vaara.

Voit tehdä asetukset VITACORE® -käyttökentästä tai älypuhelimessasi tai tablettitietokoneessa olevasta VITACORE® App -sovelluksesta.

Käyttö VITACORE® -käyttökentästä

► katso kuva 6

14. Päälle-pois-kosketuspainike
15. Kosketuspainikkeet valonvoimakkuuden säätöön
16. Boost-kosketuspainike
17. Kosketuspainikkeet valonvärin säätöön
18. USB-latausliitännät

i

Vihje:

Valonvärin, valonvoimakkuuden ja boost-toiminnon säätöpainikkeiden symbolit näkyvät vasta, kun päälle-pois-kosketuspainiketta (14) on painettu.

Kun et ole muutamaan sekuntiin koskettanut käyttökentän pintaa, symbolit katoavat jälleen näkyvistä.

VITACORE® -käyttökentän valaisuaika voidaan säätää VITACORE® App -sovelluksesta. Esisäädetty valaisuaika kestää 30 sekuntia.

- Kosketa päälle-pois-kosketuspainiketta (⏻), kun haluat kytkeä valon päälle tai pois päältä.
- Kosketa kosketuspainiketta (⊖) vähentääksesi valonvoimakkuutta.
- Kosketa kosketuspainiketta (⊕) lisätäksesi valonvoimakkuutta.
- Kosketa kosketuspainiketta (☀️) saadaksesi valonvärin lämpimämmäksi (punaisemmaksi).
- Kosketa kosketuspainiketta (❄️) saadaksesi valonvärin kylmemmäksi (sinisemmäksi).
- Kosketa boost-kosketuspainiketta (⊕) aktivoidaksesi kylmänvalkoisten ledien suurimman mahdollisen valonvoimakkuuden.

i

Vihje:

Boost-toiminto päättyy automaattisesti 30 minuutin kuluttua.

- Boost-kosketuspainikkeen symboli vilkkuu, kun toiminto on aktivoitu.
- Lopeta boost-toiminto ennen aikaisesti koskettamalla jotakin kosketuspainiketta.
- Kun lopetat boost-toiminnon tai 30 minuuttia on kulunut umpeen, VITACORE® -ohjaus käyttää jälleen aikaisemmin säädettyjä arvoja.

USB-latausliitännät

Kahdesta yhdistetystä USB-latausliitännästä (18) voidaan älypuhelimia ja tablettitietokoneita ladata valaisimesta.



HUOMAUTUS!

Esinevahinkojen vaara!

Käytä vain ehjiä USB-johtoja. Näin estät vauriot laitteissasi ja valaisimessa.

i

Vihje:

Liitännät on tarkoitettu ainoastaan liitettujen laitteiden lataukseen. Tiedonsiirtoa ei niiden kautta tapahdu.

- Yhdistä ladattavat laitteet sopivalla USB-johdolla latausliitännöihin (18).

Käyttö sovelluksen avulla

VITACORE® App tekee valaisimesta monipuolisen valotyökalun. Se tuottaa yksilöllisen 24 tunnin valosarjan.

Sinä valonvoimakkuus ja valonväri vaihtuvat itsestään ja siten se jäljittelee luonnollista päivänvaloa.

Tämä App kommunikoi Bluetooth® -yhteyden kautta VITACORE® -ohjauksen kanssa ja tunnistaa jokaisen LUCTRA® -valaisimen. Näin oma henkilökohtainen valoprofiili välittyy jokaiseen valaisimeen.

i

Vihje:

VITACORE® App on saatavissa maksuttomana latauksena App StoreSM ja Google PlayTM -sivustoilta.

- Asenna App.
- Aktivoi Bluetooth® älypuhelimestasi tai tablettitietokoneesta.
- Kytke valaisin kerran pois päältä ja jälleen päälle koskettamalla päälle-pois-kosketuspainiketta (14) VITACORE® -käyttökentästä.
 - App pystyy nyt löytämään valaisimen 45 sekunnin aikana.
- Jos kytkentä ei tänä aikana onnistunut, kytke valaisin uudelleen pois päältä ja jälleen päälle.
- Kyseinen valaisin näkyy nyt sarjanumeroineen sovelluksessa.
- Voit antaa valaisimelle sarjanumeron sijasta nimen ja yhdistää sitten sen älypuhelimeesi tai tablettitietokoneeseen.



i

Vihje:

Voit yhdistää sovellukseen kaksi valaisinta ja ohjata niitä sen kautta. Yhteys katkeaa, kun ylität määrätyn etäisyyden älypuhelimien tai tablettitietokoneen ja valaisimen välillä. Rakennuksen ominaisuuksien mukaan tämä etäisyys on noin 8–10 m.

Puhdistus ja huolto



VAARA!

Hengenvaara sähköiskun vuoksi!

Älä koskaan upota valaisinta veteen, kun puhdistat sitä.



HUOMAUTUS!

Tuotevaurioiden vaara!

Älä käytä hankaavia tai teräviä esineitä tai syövyttäviä puhdistusaineita.

Älä käytä liuotainaineita.

- Pyyhi valaisin kuivana hieman kostealla liinalla tai mukana tulleella mikrokuituliinalla.
- Valaisin ei tarvitse huoltotoimenpiteitä.

Asiakaspalvelu

LUCTRA® -asiakaspalvelun tavoitat useimmista Euroopan maista maksuttomasta puhelinnumerosta (saksa/englanti): **00800 00582872**.

Vaihtoehtoisesti valitse: +49 2371 662445 (Ota huomioon, että puhelinoperaattorista riippuen puhelusta voi syntyä kustannuksia).

Pidä valaisimesi sarjanumero valmiina mahdollisia kysymyksiä varten.

Sen löydät virtajohdossa olevasta lipukkeesta ja tämän käyttöohjeen takapuolelta.

Lähetä vahingoittunut valaisin vain alkuperäispakkauksessa takaisin. Jos sinulla ei enää ole alkuperäispakkausta saatavilla, pyydä vastaava pakkaus soittamalla asiakaspalvelun puheliemeen, jolloin se lähetetään sinulle välittömästi.

Hävittäminen

Valaisimen hävittäminen

Laitteita, jotka on merkitty viereisellä merkillä, ei saa hävittää sekajätteen mukana. Tällaiset vanhat sähkö- ja elektroniikkalaitteet olet velvollinen viemään erikseen hävitettäväksi.

- Kysy kuntasi viranomaisilta, miten sähkö- ja elektroniikkaromun hävitys on kunnassasi järjestetty.



Vanhat laitteet viedään kierrätettäviksi tai muulla tavoin uudelleen käytettäväksi. Näin autat osaltasi, ettei muun muassa haitallisia aineita päädy ympäristöön.

Pakkauksen hävittäminen

Pakkaus on pahvia ja vastaavasti merkittyjä muoveja, jotka voidaan kierrättää.

- Vie nämä materiaalit vastaavasti lajiteltuina kierrätykseen.



Tekniset tiedot

Tuotenimi	LINEAR FLOOR	RADIAL FLOOR
Tuotenumero	9235	9236
Nimellisjännite	12 V DC	
Ottoteho	enintään 25 W, 2 A	
Suojaluokka	III ⚡ (SELV, Safety Extra Low Voltage)	
Kotelointiluokka	IP20	
Energiatohokkuusluokka	A	
Ympäristön lämpötila	25 °C	
Lamput		
ledit	2 kylmänvalkoista ja 2 lämpimänvalkoista lediä (CREE), 2700–6500 K, 1000 luksia 110 cm korkeudella	
VITACORE®		
USB-latausliitännät	2× 5 V, enintään 1,2 A	
Verkkolaite		
Nimellisjännite	100–240 V, 50/60 Hz	
Ottoteho	1,5 A	
Antoteho	enintään 12 V, 48 W, 4 A DC	
Suojaluokka	II ☐	
Kotelointiluokka	IP20	



Amacına uygun kullanım

Lâmba, kuru iç mekânlarda çalışılan yerin aydınlatılması içindir (ortam ısı 25 °C).

Sadece bu kullanma tâlimatında tanımlanan adımları uygulayın. Bunun dışındaki her kullanım, izinsiz hatalı kullanıma girer. Üretici, bundan kaynaklanacak zararlardan sorumluluk taşımaz.

Kendi güvenliğiniz için

Temel güvenlik bilgileri

- Bu lâmbayı güvenli kullanmak için kullanıcı bu kullanma tâlimatını aygıtı çalıştırmadan önce okumuş ve anlamış olmalıdır.
- Lütfen tüm güvenlik bilgilerini dikkate alın! Güvenlik bilgilerini dikkate almazsanız, hem kendinizi hem de başkalarını tehlikeye atarsınız. Bu kullanma tâlimatını ileride bakmak üzere saklayın ve her zaman el altında tutun.
- Lâmbayı satacak veya bir başkasına verecek olursanız, bu kullanma tâlimatını da mutlaka beraberinde verin.
- Lâmbayı sadece kusursuz çalışıyor olması halinde kullanın. Lâmbanın ya da bir parçasının (LED'lerin de) bozuk olması halinde, servisimizle bağlantıya geçin.
- Bu lâmba, güvenliklerinden sorumlu bir kişinin denetimi olmaksızın ya da bu kişi tarafından lâmbanın nasıl kullanılacağı tarif edilmeden sınırlı fiziksel, duyuşsal veya zihinsel yetilere sahip kişiler tarafından ya da tecrübesizce ve/veya bilgisizce kullanılamaz.
- Çocukların lâmba ile oynamaması için önlem alın.
- Her zaman yürürlükteki ulusal ve uluslararası güvenlik, sağlık ve çalışma yönergelerini dikkate alın.

Elektrik güvenliği

- Lâmbayı sadece usulüne uygun takılmış, topraklanmış ve kontrol edilmiş olan topraklı prizlere takın.
- Lâmbayı takmadan önce şebeke bağlantısının lâmbanın bağlantı bilgilerine uygun olduğundan emin olun.
- Fişi ıslak elle tutmayın! Fişi kablosundan tutarak değil her zaman fişten tutarak prizden çekin.
- Elektrik kablosunu bükmeyin, sıkıştırmayın, sürüklemeyin ya da ezmeyin. Kabloyu keskin kenarlardan, yağdan ve aşırı sıcaktan koruyun.
- Lâmbayı kablosundan tutarak havaya kaldırmayın.
- Her kullanımdan önce fişi ve kabloyu kontrol edin.
- Elektrik kablosunun hasarlı olması halinde hemen fişi çekin. Lâmbayı asla hasarlı bir elektrik kablosuyla kullanmayın.
- Lâmbayı fişini çekmeden önce her zaman kapatın.
- Lâmbayı uzun süre kullanmayacaksanız, her zaman fişini çekin.
- Lâmbayı başka bir yere taşıyacaksanız veya pozisyonunu değiştirecekseniz her zaman fişini çekin.
- Sadece lâmbaya ve ortama uygun uzatma kabloları kullanın.
- Ek bir karartıcı kullanmayın.
- Lâmbanın elektrik kablosunun hasar görmesi halinde, tehlikelerin önüne geçmek amacıyla bunun üretici tarafından değiştirilmesi zorunludur.

Ürüne özel güvenlik bilgileri

- Lâmbayı bez, örtü ve benzeri şeylerle örtmeyin. Bu takdirde yangın tehlikesi vardır.

- VITACORE® kontrol panelini asla açmayın. Lâmba bir daha tamir edilemeyecek şekilde hasar görür.

İşaretlerin anlamı

- Lâmbanızdaki uyarı levhaları çıkarılamaz veya üzeri kapatılamaz.



Aygıtı çalıştırmadan önce kullanma tâlimatını okuyun ve dikkate alın.



Göz hasarı tehlikesi! Asla LED'ye doğrudan bakmayın.



Lâmbayı sadece kuru iç mekânlarda kullanabilirsiniz.



Kırılan koruyucu camları yenisiyle değiştirin. Ampul, kullanıcıyı yanmaya karşı ve LED'yi hasar görmesine karşı koruyan bir cam arkasındadır. Lâmbanın koruyucu cam olmasızın veya hasar görmüş bir koruyucu camla çalıştırılması yasaktır. Koruyucu camın hasarsız yenisiyle (orijinal parça) değiştirilmesi zorunludur.



Ürün ve fonksiyon tanımı

LUCTRA®, ışık renginin mavi oranının yüksek olduğu soğuk beyaz ve kırmızı oranının yüksek olduğu sıcak beyaz ışık arasında değişmesi yoluyla biyolojik açıdan etkili bir ışık verir. LUCTRA®, yüksek aydınlatma gücüyle vücuda onun iç saat sistemini ve böylelikle biyolojik ritmi günlük akışa ayarlamak için ihtiyaç duyduğu belirgin ışık sinyallerini verir. Bu ayarlama ne kadar iyi olursa, kendini rahat hissetme ve performans da o derece fazla olur.

En büyük biyolojik etkililiğe ışık renklerinin günlük akışta bârız biçimde değişmesi halinde ulaşılır. Bu nedenle öğleden önce, öğle saatlerinde azalacak, öğleden sonra tekrar biraz artacak ve öğleden sonra ilerleyen saatlerde giderek azalacak bir çok soğuk beyaz ışık önerilir. Akşamları ise kırmızı oranı ağır basmalıdır. Bu ayarları VITACORE® kontrol panelinden her zaman değiştirebilirsiniz. Neticede sizin için en doğru ve hoş ışık ayarında sizin kendinizi nasıl hissettiğiniz belirleyici olacaktır. O nedenle sizin için en doğru olanı bulana kadar çeşitli ayarları deneyin. VITACORE® uygulaması ile ışık renginin otomatik olarak değişmesini ayarlarsınız (► sayfada 91 “Uygulama üzerinden kullanım” bakın).

Boost fonksiyonu, kısa bir süre için maksimum mavi oranına ve maksimum aydınlığa sahip ışığı etkinleştirir. Bu, yüksek konsantrasyon gerektiren durumlarda faydalı olabilir. Bu ışık ayarı sürekli kullanıldığında yordduğundan, maksimum 30 dakika sonra otomatikman kapanır.

Biyolojik ışığın bağlantı ve etki tarzı hakkında daha ayrıntılı bilgiyi www.luctra.de adresinden edinebilirsiniz.

Bir bakışta lâmbanız

► şekil 1 bakın

- Lâmba kafası
- Koruyucu cam
- Lâmba üst parçası
- VITACORE® Kontrol paneli (dokunmatik ekran)
- Lâmba alt parçası
- Ayak plakası

Teslimat kapsamı

- Kullanma tâlimatı

- Lâmba
- Konektörlü güç kaynağı ünitesi
- Euro fişli elektrik kablosu
- İngiliz konektörlü elektrik kablosu, G tipi
- Mikrofiber bez
- Alyan cıvata 2x
- Torx cıvata 2x
- Alyan anahtarı 1x
- Torx tornavida 1x

İ

Bilgi:

Parçalardan birinin eksik veya hasarlı olması durumunda, lütfen servise başvurun.

Montaj

- Tüm parçaları ambalajından çıkarın.

İ

Bilgi:

Zemin plakası (6) bir karton kutu içindedir.

- Karton kutuyu çekip çıkarın ve zemin plakasını (6) içinden alın.
- şekil 2 bakın
- Lâmba alt parçasını (5) birlikte verilen alyan cıvatalarla (7) zemin plakasına (6) vidalayın.
- şekil 3 bakın
- Her iki konektörü (8) ve (9) birleştirin ve lâmba üst parçasını (3) lâmba alt parçasına (5) takın.

İ

Bilgi:

Lâmba üst parçası (3) sadece tek bir yöne doğru tamamen takılabilir.

- şekil 4 bakın
- Lâmba üst parçasını (3) birlikte verilen Torx cıvatalarıyla (10) sabitleyin.

Elektrik bağlantısı

- şekil 5 bakın

1. Lâmbanın bağlantı kablosunu güç kaynağı ünitesine takın.

İ

Bilgi:

Lâmba ve güç kaynağı ünitesi arasındaki soket bağlantıyı açmak için önce fiş kilidini (11) açmanız gereklidir.

2. Elektrik şebekesine uygun elektrik kablosunu güç kaynağı ünitesine takın:
 - Euro fişli elektrik kablosu (12)
 - İngiliz konektörlü elektrik kablosu (13)
3. Fişi prize takın.

Lâmbanın hizalanması

**İKAZ!****Lâmbada hasar tehlikesi!**

Lâmba kafasını döner mafsalda dirence rağmen döndürmeye çalışmayın.

Kullanım



İKAZ!

Maddi hasar tehlikesi!

Lâmba kafası, LED'lerin ideal biçimde soğuyacakları ve bu sayede uzun ömürlü olacakları şekilde tasarımılanmıştır.

Lâmba kafasını asla örtmeyin. Bu takdirde yangın tehlikesi vardır.

Ayarları VITACORE® kontrol paneli veya akıllı telefonunuzdaki ya da tablet PC'nizdeki VITACORE® uygulaması üzerinden yapabilirsiniz.

VITACORE® Kontrol paneli üzerinden kullanım

► şekil 6 bakın

14. Aç-kapa sensör butonu
15. Işık gücünün ayarlanmasına yarayan sensör butonları
16. Boost sensör butonu
17. Işık renginin ayarlanmasına yarayan sensör butonları
18. USB şarj bağlantıları

i

Bilgi:

Işık renginin, ışık gücünün ve Boost fonksiyonunun ayarlanmasına yarayan sensör butonları ancak aç-kapa sensör butonuna (14) kısa bir dokunuştan sonra görülür hale gelirler.

Yüze bir kaç saniye dokunmazsanız, işaretler tekrar söner.

VITACORE® kontrol panelinin yanma süresi VITACORE® uygulamasından ayarlanabilir.

Ayarlanmış olan yanma süresi 30 saniyedir.

- Işığı açmak veya kapamak için ⏻ aç-kapa sensör butonuna basın.
- Işık gücünü azaltmak için ⊖ sensör butonuna basın.
- Işık gücünü arttırmak için ⊕ sensör butonuna basın.
- Işık rengini daha sıcak (daha kırmızı) yapmak için ☺ sensör butonuna basın.
- Işık rengini daha soğuk (daha mavi) yapmak için ☹ sensör butonuna basın.
- Soğuk-beyaz LED'lerin maksimum ışık gücünü etkinleştirmek için ☺ Boost sensör butonuna basın.

i

Bilgi:

Boost fonksiyonu 30 dakika sonra otomatikman sonlanır.

- Boost sensör butonu işareti fonksiyon etkinleştirildiğinde yanıp söner.
- Herhangi bir sensör butonuna basarak Boost fonksiyonunu daha önce de sonlandırabilirsiniz.
- Boost fonksiyonu sonlandırırmanız veya 30 dakika dolarsa, VITACORE® kumandası daha önce ayarlanmış olan değerleri kullanır.

USB şarj bağlantıları

İki entegre USB şarj bağlantısı (18) üzerinden akıllı telefonlar ve tablet PC'ler, lâmbadan şarj edilebilir.



İKAZ!

Maddi hasar tehlikesi!

Sadece hasarsız USB kabloları kullanın. Böylece hem lâmbanın hem de aygıtlarınızın hasar görmesini önlersiniz.

i

Bilgi:

Bağlantılar sadece bağlı aygıtların şarj edilmesi içindir. Veriler transfer edilmez.

- Şarj edilecek olan aygıtları uygun bir USB kablosu ile şarj bağlantılarına (18) takın.

Uygulama üzerinden kullanım

VITACORE® uygulaması lâmbanızı esnek bir ışık aracı haline getirir. Bu, bireysel bir 24 saatlik ışık akışı oluşturur.

Bu, ışık gücünü ve ışık rengini kendiliğinden değiştirir ve böylelikle doğal gündelik akışı benzetimler.

Uygulama, Bluetooth® bağlantısı üzerinden VITACORE® kumandası ile iletişim kurar ve her LUCTRA® lâmbasını algılar. Böylelikle kişisel ışık profili her lâmbaya aktarılır.

i

Bilgi:

VITACORE® uygulaması App StoreSM ve Google PlayTM'den ücretsiz olarak indirilebilir.

- Uygulamayı kurun.
- Akıllı telefonunuzda veya tablet PC'nizde Bluetooth®'u etkinleştirin.
- Lâmbayı VITACORE® kontrol panelindeki aç-kapa sensör butonuna (14) basarak kapatın ve tekrar açın.
 - Lâmba şimdi 45 saniye içinde uygulama tarafından bulunur.
- Bu süre içerisinde bağlantı kurulamazsa, kapama ve tekrar açma işlemi tekrarlayın.
- Lâmba şimdi seri numarası ile uygulamada görünür.
- Lâmbaya seri numarası yerine herhangi bir isim de verebilir ve sonra bunu akıllı telefonunuz veya tablet PC ile bağlayabilirsiniz.



i

Bilgi:

Bu uygulamaya 2 lâmba bağlayabilir ve kumanda edebilirsiniz. Akıllı telefon veya tablet PC ile lâmba arasında belirli bir mesafeyi aşarsanız, bağlantı kesilir. Binanın özelliğine göre bu mesafe ykl. 8–10 m'dir.

Temizleme ve bakım**TEHLİKE!**

Elektrik çarpması nedeniyle hayati tehlike!

Lâmbayı temizlerken asla suya daldırmayın.

**İKAZ!**

Üründe hasar tehlikesi!

Aşındırıcı veya keskin cisimler ya da keskin temizleme maddeleri kullanmayın.

Çözücü kullanmayın.

- Lâmbayı kuru, hafif nemli bir bezle veya beraberinde verilen mikrofiber bezle silin.
- Lâmba bakım gerektirmez.

Servis

LUCTRA® ekibine pek çok Avrupa ülkesinden ücretsiz çağrı merkezi üzerinden ulaşabilirsiniz (Almanca/İngilizce): **00800 00 58 28 72**.

Alternatif numara: +49 23 71 66 24 45 (şebeke sunucusuna bağlı olarak ücretli olabileceğini lütfen dikkate alın).

Muhtemel sorular için lâmbanızın seri numarasını her zaman hazır bulundurun.

Bu, elektrik kablosundaki flamada ve bu kullanma tâlimatını arka sayfasında yazılıdır.

Hasarlı lâmbayı sadece orijinal ambalajında geri gönderin. Orijinal ambalajını bulamıyorsanız lütfen servis çağrı merkezinden uygun bir ambalaj isteyin, bu size hemen gönderilecektir.

İmha etme

Lâmbanın imha edilmesi

Yandaki işarete sahip aygıtlar, evsel atık olarak imha edilemez. Bu türden elektrikli ve elektronik kullanılmış cihazları ayrı imha etmekle yükümlüsünüz.

– Lütfen belediyenizden buna uygun imha yolları hakkında bilgi alın.

Ayrı biçimde imha etmek suretiyle kullanılmış cihazları geri dönüşüme ya da başka şekilde yeniden değerlendirmeye vermiş olursunuz. Böylelikle muhtemel zararlı maddelerin çevreye karışmasının önlenmesine yardımcı olursunuz.



Ambalajın imha edilmesi

Ambalaj, geri dönüşüme tâbi tutulabilecek karton ve gerekli biçimde işaretli plastiklerden meydana gelmektedir.

– Bu malzemeleri geri dönüşüme verin.



Teknik veriler

Ürün ismi	LINEAR FLOOR	RADIAL FLOOR
Ürün numarası	9235	9236
Nominal gerilim	12 V DC	
Güç sarfiyatı	maks. 25 W, 2 A	
Koruma sınıfı	III ⚡ (SELV, Safety Extra Low Voltage)	
Koruma türü	IP20	
Enerji verim sınıfı	A	
Ortam ısısı	25 °C	
Ampul		
LED	2 soğuk beyaz & 2 sıcak beyaz LED (CREE), 2700–6500 K, 110 cm yükseklikte 1000 lüks	
VITACORE®		
USB şarj bağlantıları	2× 5 V, maks. 1,2 A	
Adaptör		
Nominal gerilim	100–240 V, 50/60 Hz	
Güç sarfiyatı	1,5 A	
Güç çıkışı	maks. 12 V, 48 W, 4 A DC	
Koruma sınıfı	II □	
Koruma türü	IP20	



用途

当製品は、乾いた室内の作業場を照らす用途で使用します(環境温度25°C)。取扱説明書に記載のある用途でのみ使用してください。それ以外は用途に反する不適切な使用とみなされます。そういった使用により発生した損害に対して、メーカーはいかなる保証も行いません。

安全のために

安全のための基本的な注意事項

- ・ 当製品を安全に使用するために、使用前に必ず安全上の注意事項をよくお読みください。
- ・ すべての安全上の注意事項に従うようにしてください。これに従わない場合、使用者や第三者が危険にさらされます。取扱説明書は、すぐに手にとれる場所に保管してください。
- ・ 当製品を売却・譲渡する場合は、取扱説明書も一緒に手渡してください。
- ・ 当製品は、不具合のない状態でのみ使用できます。ランプあるいは部品(LEDを含む)に欠陥がある場合は、弊社のカスタマーサポートまでお問い合わせください。
- ・ 当製品は、保護者・監督者が使用者の安全を保証した上で使用させる場合を除き、身体・認知・精神に不自由がある方、経験および/または専門的な知識のない方による使用を想定していません。
- ・ お子様当製品で遊ばないようにしてください。
- ・ 関連する国内外の安全・健康・労働規則に常に従ってください。

電気に関する安全上の注意

- ・ 当製品は、専門的な知識を持つ作業員が取付け・接地・試験を行った電源にのみ接続してください。
- ・ 当製品を接続する前に、当製品の接続に関する仕様を電源が満たしていることを確認してください。
- ・ 決して濡れた手で電源ケーブルに触れないでください!コンセントから電源ケーブルを抜く際は、ケーブル部ではなくプラグの部分を持つようにしてください。
- ・ ケーブルをよじれさせたり、挟んだり、張った状態にしたり、踏んだりしないでください。油、熱、鋭利な角から保護してください。
- ・ ケーブルの部分を持って本製品を持ち上げないでください。
- ・ 使用前に、ケーブルの接続部を点検してください。
- ・ 電源ケーブルに損傷が見られる場合は、すぐにコンセントから抜いてください。損傷のある電源ケーブルは絶対に使用しないでください。
- ・ 必ず電源を切った後で本製品をコンセントから抜くようにしてください。
- ・ 本製品を長期間使用しない場合は、コンセントから抜くようにしてください。
- ・ 本製品を移動させる際も、コンセントから抜くようにしてください。
- ・ 本製品およびその他の電氣的条件に適する延長ケーブルのみ使用できます。
- ・ 調光装置を追加しないでください。
- ・ 事故を防ぐためにも、損傷した電源ケーブルはメーカーに交換してもらうようにしてください。

製品特有の安全情報

- ・ タオルなどでライトを覆わないでください。火災の危険があります。
- ・ VITACORE® パネルは開けないでください。損傷し、修理できなくなります。

マークの意味

- ・ 本製品に付いている標示をはがしたり、覆ったりしないでください。



使用前に注意事項を確認し、指示に従ってください。



目にダメージを受ける危険があります!絶対にLEDを直視しないでください。



本製品は、乾いた室内でのみ使用できます。



保護ガラスが割れている場合は交換してください。ライトは保護ガラスで覆われており、使用者を火傷から保護するとともに、LEDの損傷を防ぎます。保護ガラス無しで、あるいは保護ガラスが損傷した状態で本製品を使用することはできません。保護ガラスは、損傷の無い新しい保護ガラス(純正品)と交換してください。



製品と機能の説明

LUCTRA®は、青色成分を多く含む寒色系の白色光や、赤色成分を多く含む暖色系の白色光により、人にやさしい光で照らすことができます。高光度の照明に加え、内部の時計システムが1日のリズムに合わせて調節を行う機能により、LUCTRA®は他とは違う照明になっています。上手く調節を行うことで、生活の質や作業効率が向上します。

1日を通して光の色を大きく変えていくことで、人にやさしい効果を生み出します。朝の時間帯は寒色系の程度が強い光を、正午にはその程度を抑え、昼食後には再び少し程度を強め、そして夕方から程度を抑えていくのが望ましいでしょう。夜には赤色成分を大きく取り入れます。この設定は、VITACORE®パネルで変更することができます。光を自分に合わせて適切に設定することで、生活に即した光を利用できます。そのため、異なる設定を試してみ、ご自身に最適なものを見つけてみてください。VITACORE®アプリを使用して、光の色を自動調節することもできます(▶ 96ページの「アプリでの操作」を参照してください)。

ブースト機能は短時間の間、青色成分を最大限取り入れた最も明るい光を生み出します。この機能は、何かに集中したい時に役立ちます。この機能を継続して使用すると疲労が溜まるため、30分で自動的に解除されるようになっています。

人にやさしい光の使用法、詳しい説明はwww.luctra.deでご確認いただけます。

製品概要

▶ 画像1を参照してください

1. ランプ部
2. 保護ガラス
3. ランプ上部
4. VITACORE®パネル(タッチパネル)
5. ランプ下部
6. 土台

付属品

- 取扱説明書
- 本体
- 電源接続端子
- 欧州標準プラグの電源ケーブル
- イギリス仕様のプラグ(G型)の電源ケーブル
- マイクロ繊維の布
- 六角ネジx2
- トルクスネジx2
- 六角レンチx1
- トルクスネジ用スクロッドドライバーx1

**通知:**

部品の欠損がある場合は、カスタマーサポートまでお問い合わせください。

取り付け

- パッケージから部品をすべて取り出します。

**通知:**

土台(6)は厚紙でできた箱の中に梱包されています。

- 箱を引き出して土台(6)を取り出します。
- ▶ 画像2を参照してください
- 付属の六角ネジ(7)を使用してランプ下部(5)を土台(6)に固定します。
- ▶ 画像3を参照してください
- 2か所の固定部(8)と(9)を接続し、ランプ上部(3)をランプ下部(5)に取り付けます。

**通知:**

ランプ上部(3)は、向きが正しくないと完全にに取り付けることができません。

- ▶ 画像4を参照してください
- 付属のトルクスネジ(10)を使用してランプ上部(3)を固定します。

電気接続

- ▶ 画像5を参照してください

1. ランプの接続ケーブルを電源に接続します。

**通知:**

ランプと電源のプラグ接続を切るには、前もって固定用プラグ(11)を緩めておく必要があります。

2. コンセントの規格に応じて、電源ケーブルを以下のいずれかで電源と接続します。
 - 欧州標準プラグの電源ケーブル(12)
 - イギリス仕様のプラグの電源ケーブル(13)
3. プラグをコンセントに接続します。

照明の調節

**注目!**

ランプが損傷する危険があります。

スイベルジョイントの抵抗に逆らってランプヘッドを回転させないでください。

操作方法

**注目!**

損傷する危険があります。

ランプヘッドは、LEDの過熱を適切に抑え、製品寿命を長く保てるように設計されています。

ランプヘッドを覆わないようにしてください。火災の危険があります。

設定は、VITACORE®コントロールパネル、あるいはスマートフォン、タブレット端末向けのVITACORE®アプリで変更することができます。

VITACORE® パネルでの操作

▶ 画像6を参照してください

14. オン・オフセンサーボタン
15. 明るさを調節するセンサーボタン
16. ブーストセンサーボタン
17. 光の色を調節するセンサーボタン
18. 充電用USBポート

i

通知:

光の色、明るさ、ブースト機能を設定するセンサーボタンのアイコンは、オン・オフセンサーボタン(14)を短くタッチすると表示されます。

タッチしない状態が数秒間続くと、アイコンは再び非表示になります。

VITACORE®パネルの点灯時間は、VITACORE®アプリで調整できます。初期設定の点灯時間は30秒です。

- オン・オフセンサーボタン(1)をタッチすることで照明のオン・オフを切り替えられます。
- センサーボタン(2)をタッチすると明るさを抑えられます。
- センサーボタン(3)をタッチするとより明るくできます。
- センサーボタン(4)をタッチすると暖色系の(赤みがかった)色になります。
- センサーボタン(5)をタッチすると寒色系の(青みがかった)色になります。
- ブーストセンサーボタン(6)をタッチすると、寒色系の白色LEDが最大光度になります。

i

通知:

ブースト機能は30分後に自動的に解除されます。

- ブースト機能が有効な間、ブーストセンサーボタンのアイコンが点滅します。
- いずれかのセンサーボタンをタッチすることで、ブースト機能を解除できます。
- ブースト機能を解除するか、30分が経過すると、VITACORE®の制御により前の設定に戻ります。

USB充電用端子

スマートフォンやタブレット端末を本製品で充電できる組み込みの充電用USBポート(18)が2つあります。



注目!

損傷する危険があります。

損傷のないUSBケーブルのみを使用してください。お手持ちのデバイスや本製品が損傷する危険があります。

i

通知:

この接続端子は、接続したデバイスを充電する用途にのみ使用できます。データ通信は行えません。

- 適切なUSBケーブルを使用し、充電したいデバイスを充電用端子(18)に接続します。

アプリでの操作

VITACORE®アプリを使用すれば、フレキシブルに照明を調節できます。カスタマイズにより、24時間の照明の流れを組むことができます。

明るさと色を個別に扱い、1日の自然な経過をシミュレートすることが可能です。

このアプリはBluetooth®を介してVITACORE®コントローラーと接続し、LUCTRA®製品を探知します。

これにより、照明の個人設定が各製品に送信されます。

i

通知:

VITACORE®アプリはApp StoreSMあるいはGoogle PlayTMから無料でダウンロードできます。

- アプリをインストールします。
- スマートフォンあるいはタブレット端末のBluetooth®をオンにします。
- VITACORE®パネルのオン・オフセンサーボタン(14)をタッチし、照明を一度オフにした後、再びオンにします。
 - すると、45秒ほどでアプリが製品を感知します。
- ここでペアリングが上手くいかなかった場合、照明のオン・オフ作業を再び繰り返してください。
- アプリ上に、対象の照明がシリアル番号で表示されます。
- シリアル番号の代わりに照明の名前を入力し、お手持ちのスマートフォンあるいはタブレット端末と接続することも可能です。



i

通知:

このアプリでは、最大2つの照明を接続・制御することができます。照明とスマートフォンあるいはタブレット端末の距離が一定以上になると、接続が解除されます。この距離は約8～10 mですが、建物の構造に左右されます。

洗浄とメンテナンス

**危険!**

感電による死亡事故の危険があります。

本製品は決して水に浸さないでください。

**注目!**

本製品が損傷する危険があります。

研磨剤、鋭利な資材、強力な洗浄剤は使用しないでください。

溶剤も使用できません。

- 本製品は乾いた布、わずかに湿った布、あるいは付属のマイクロ繊維の布で拭いてください。
- 本製品はメンテナンスを行う必要がありません。

サービス

欧州圏のほとんどの国から無料通話でLUCTRA®チームまでお問い合わせいただけます(ドイツ語/英語): **00800 0058 28 72**。

あるいはこちらの番号もご利用いただけます: +49 23 71 66 24 45(利用するネットワークプロバイダーによっては料金が発生する場合がありますにご注意ください)。

お問い合わせの際は、製品のシリアル番号を事前にお控えください。

シリアル番号は電源ケーブルのラベル、あるいはこの取扱説明書の最後に記載されています。

損傷のある製品をご返送いただく際は、必ず本製品のものとのパッケージに梱包するようにしてください。もとのパッケージがすでにお手元に無い場合は、お問い合わせ窓口ご連絡し、同様のパッケージをご要望ください。その後、パッケージを速やかにお届けします。

廃棄

本製品の廃棄

このマークのある機器は、家庭ごみと一緒に廃棄することができません。そういった電気・電子機器は別々に廃棄する義務があります。

- 規制対象の廃棄物に該当するかどうか、地域の担当局にご確認ください。

分別を行うことで、リサイクルにより廃棄物の再利用が可能になります。これにより、場合によっては有害になり得る物質が環境中に広まるのを防止できます。



梱包材の廃棄

梱包材には、リサイクルが可能であることを示すマークの付いたプラスチック、段ボールが含まれています。



— こういった資材はリサイクルに出してください。

仕様

名称	LINEAR FLOOR	RADIAL FLOOR
製品番号	9235	9236
公称電圧	12 V DC	
電源入力	最大25 W、2 A	
保護等級	III ⚡ (SELV、Safety Extra Low Voltage: 安全超低電圧)	
保護タイプ	IP20	
エネルギー効率クラス	A	
動作温度	25 °C	
ランプ		
LED	寒色系白色LED x2、暖色系白色LED x2 (CREE)、 2700~6500 K、1000ルクス (110 cmの高)	
VITACORE®		
充電用USBポート	2× 5 V、最大1.2 A	
電源		
公称電圧	100~240 V、50/60 Hz	
電源入力	1.5 A	
電源出力	最大12 V、48 W、4 A DC	
保護等級	II □	
保護タイプ	IP20	



التخلص من العبوة

العبوة مُصنعة من كرتون ولدائن مميزة بعلامات على نحو مناسب والتي يمكن إعادة تدويرها. - تخلص من هذه المواد بتقديمها لمراكز إعادة التدوير.



المواصفات الفنية

RADIAL FLOOR	LINEAR FLOOR	اسم المنتج
9236	9235	رقم المنتج
	12 فلت تيار مباشر	الفلطية السمية
	بحد أقصى 25 واط، 2 أمبير	استهلاك القدرة
	III (SELV، الفلطية متناهية الصغر للأمان)	فئة الحماية
	IP20	نوع الحماية
	A	فئة كفاءة الطاقة
	25°م	درجة الحرارة المحيطة
		اللمبة
		LED
		لمبتي LED بلون أبيض بارد، ولمبتين بلون أبيض دافئ (CREE)، 2700-6500 كلفن، 1000 لأكس عند ارتفاع 011 سم
		VITACORE®
		وصلات شحن USB
		2x 5 فلت، بحد أقصى 1,2 أمبير
		مصدر القدرة
		الفلطية السمية
		100-240 فلت، 60/50 هرتز
		1,5 أمبير
		استهلاك القدرة
		بحد أقصى 12 فلت، 48 واط، 4 أمبير تيار مباشر
		خرج القدرة
		II
		فئة الحماية
		IP20
		نوع الحماية



إنذار:

تتاح إمكانية تنزيل تطبيق VITACORE® مجانًا من App StoreSM وفي Google Play™.



- قم بتثبيت التطبيق.
- قم بتفعيل خاصية Bluetooth® على هاتفك الذكي أو جهاز الكمبيوتر اللوحي الخاص بك.
- قم بالإطفاء والتشغيل مرة أخرى من خلال لمس زر مستشعر التشغيل والإطفاء (14) الموجود بلوحة التشغيل VITACORE®.
- يستطيع التطبيق الآن العثور على المصباح خلال 45 ثانية.
- إذا لم تنجح عملية التقارن خلال هذه الفترة، فقم بتكرار عملية الإطفاء وإعادة التشغيل مرة أخرى.
- يظهر الآن المصباح المعني مصحوبًا ببيان الرقم التسلسلي في التطبيق.
- يمكنك أن تقوم بإدخال اسمًا للمصباح بدلاً من الرقم التسلسلي، وتوصيله بعد ذلك بهاتفك الذكي أو جهاز الكمبيوتر اللوحي الخاص بك.

إنذار:

يمكنك توصيل ما يصل إلى مصباحين بالتطبيق والتحكم فيهما. إذا ما تجاوزت مسافة معينة بين هاتفك الذكي أو جهاز الكمبيوتر اللوحي الخاص بك والمصباح، فسوف ينقطع الاتصال. بحسب طبيعة المبنى فإن هذه المسافة تتراوح بين 8 و10 مترًا تقريبًا.



التنظيف والصيانة

خطر!

خطر على الحياة من التعرض لصدمة كهربائية!

لا تقم مطلقًا بتغطيس المصباح في الماء بغرض تنظيفه.



إنتباه!

خطر تلف المنتج!

لا تقم مطلقًا باستخدام أية أشياء كاشطة أو حادة أو منظفات آكالة. لا تستخدم أية مذيبات.



- اغسل المصباح على الجاف باستخدام قطعة قماش رطبة قليلًا أو بالمنشفة المرفقة دقيقة الألياف.
- المصباح لا يحتاج لصيانة.

الخدمة

يمكنك الوصول إلى فريق عمل LUCTRA® من أغلب البلدان الأوروبية من خلال الاتصال على الخط الساخن المجاني المخصص للخدمة (باللغتين الألمانية/الإنجليزية): **00800 00582872**. أو بدلاً من ذلك، يُرجى الاتصال على الرقم: +49 2371 662445 (يراعى أنه قد تنشأ نفقات تبعًا للجهة المشغلة للشبكة). احرص دائمًا على الاحتفاظ بالرقم التسلسلي لمصباحك في المتناول من أجل التوجه بأي استفسارات لاحقة. يمكنك العثور عليه على العلم الصغير الموجود بكابل الشبكة وبالجانب الخلفي من دليل الاستخدام هذا. أعد المصباح المتضرر فقط في عبوته الأصلية. إذا لم تعد تمتلك العبوة الأصلية، فأطلب رجاءً من خدمة الخط الساخن عبوة مناسبة، وسيتم شحنها إليك على الفور.

التخلص من المنتج

التخلص من المصباح

- الأجهزة المميزة بالرمز المجاور لا يسمح بأن يتم التخلص منها ضمن القمامة المنزلية. أنت ملزم بالتخلص من الأجهزة الإلكترونية والكهربائية القديمة على نحو منفصل.
- يرجى الرجوع إلى مكتب البلدية الذي تتبعه للاستعلام عن خيارات التخلص من المنتج وفقًا للنظم السارية. من خلال تخلصك من المصباح على نحو منفصل فإنك تقدمه ليخضع لعملية إعادة تدوير أو للمعالجة بأشكال أخرى من إعادة الاستخدام. وبلك فإنك تساعد على منع وصول مواد ملوثة إلى البيئة.



يمكنك إجراء إعدادات الضبط في لوحة التشغيل VITACORE® أو من خلال التطبيق VITACORE® بهاتفك الذكي أو بجهاز الكمبيوتر اللوحي الخاص بك.

الاستعمال بواسطة لوحة التشغيل VITACORE®

انظر الشكل 6

14. زر مستشعر التشغيل والإطفاء
15. أزرار مستشعرات لضبط شدة الضوء
16. زر مستشعر التعزيز
17. أزرار مستشعرات لضبط لون الضوء
18. وصلات شحن USB

إذار:

لن تتاح إمكانية رؤية رموز أزرار مستشعرات لضبط لون الضوء وشدته ووظيفة التعزيز إلا بعد لمس زر مستشعر التشغيل والإطفاء (14) لفترة قصيرة. إذا لم تقم بلمس السطح لضبط لون الضوء، فسوف تنطفئ الرموز مرة أخرى. يمكن ضبط فترة إضاءة لوحة التشغيل VITACORE® في التطبيق VITACORE®. تبلغ فترة الإضاءة مسبقة الضبط 30 ثانية.

- قم بلمس زر مستشعر التشغيل والإطفاء (1) حتى يمكن تشغيل أو إطفاء الضوء.
- قم بلمس زر المستشعر (⊖) لتقليل شدة الضوء.
- قم بلمس زر المستشعر (+) لزيادة شدة الضوء.
- قم بلمس زر المستشعر (☺) لجعل لون الضوء أكثر دفئًا (أكثر احمرارًا).
- قم بلمس زر المستشعر (☼) لجعل لون الضوء أكثر برودة (أكثر زرقة).
- قم بلمس زر مستشعر التعزيز (⊗) لتفعيل شدة الضوء القصوى للمبات LED البيضاء الباردة.

إذار:

يتم إنهاء وظيفة التعزيز أوتوماتيكيًا بعد مرور 30 دقيقة.

- يومض رمز زر مستشعر التعزيز عند تفعيل الوظيفة.
- قم بإنهاء وظيفة التعزيز ميكزًا من خلال لمس أي زر مستشعر.
- عندما تقوم بإنهاء وظيفة التعزيز أو عند انقضاء فترة 30 دقيقة، يقوم نظام التحكم VITACORE® باستخدام القيم مسبقة الضبط.

وصلات شحن USB

يمكن من خلال اثنتين من وصلات شحن USB (18) المدمجة أن يتم شحن هواتف ذكية وأجهزة كمبيوتر لوحية.

إنتباه!

خطر وقوع تلفيات مادية!

لا تستخدم إلا كابلات USB سليمة. وبذلك يمكنك الحول دون تعرض الأجهزة والمصباح للتلف.



إذار:

تعمل الوصلات فقط على شحن الأجهزة الموصلة بها. ولا يتم نقل أية بيانات.

i

- قم بتوصيل الأجهزة المراد شحنها المزودة بكابل USB مناسب بوصلات الشحن (18).

الاستعمال من خلال التطبيق

إن استخدام تطبيق VITACORE® يجعل من مصباحك أداة إضاءة مرنة. فهو يمنحك تدريجًا ضوئيًا مخصصًا على مدار 24 ساعة.

وهذا التدرج يعمل تلقائيًا على إحداث تباينات في شدة الضوء ولونه، وبالتالي فهو يحاكي أوقات اليوم الطبيعية. يتصل التطبيق من خلال وصلة Bluetooth® مع نظام التحكم VITACORE® ويتعرف على أي مصباح LUCTRA®. وبذلك تنتقل خصائص الضوء الشخصية إلى أي مصباح.

- 2× مسامير سداسية الأضلاع الداخلية
- 2× مسامير Torx
- 1× مفتاح سداسي الأضلاع الداخلية
- 1× مفك مسامير Torx

إنذار:

في حالة وجود جزء ناقص أو تالف، يرجى التوجه إلى مركز الخدمة.

i

التركيب

– استخرج كل الأجزاء من العبوة.

إنذار:

يوجد اللوح السفلي (6) داخل غلاف منزلق.

i

– اسحب الغلاف المنزلق إلى الخارج واستخرج اللوح السفلي (6).
◀ انظر الشكل 2

– قم بتعشيق الجزء السفلي من المصابيح (5) باستخدام المسامير سداسية الأوجه الداخلية (7) مع اللوح السفلي (6).
◀ انظر الشكل 3

– اربط كلا المقبسين (8) و(9) وضع الجزء العلوي من المصابيح (3) على الجزء السفلي من المصابيح (5).

إنذار:

يتعشق الجزء العلوي من المصابيح (3) تمامًا في اتجاه واحد فقط.

i

◀ انظر الشكل 4

– ثبت الجزء العلوي من المصابيح (3) باستخدام مسامير Torx المرفقة (01).

التوصيل الكهربائي

◀ انظر الشكل 5

1. وصل كابل التوصيل الخاص بالمصباح بوحدة إمداد القدرة.

إنذار:

حتى يمكن تحرير الوصلة المقبسية الممتدة بين المصباح ومصدر القدرة يجب عليك أولاً تحرير قفل القابس (11).

i

2. قم بتوصيل كابل الشبكة المتوائم مع شبكة التيار بوحدة إمداد القدرة:

- كابل الشبكة بقابس Euro (12)
- كابل الشبكة بموصل مقبسي بريطاني (13)
- 3. أدخل القابس في المقبس المعني.

توجيه المصباح

إنتباه!

خطر تعرّض المصباح لأضرار!

لا تقم بتدوير رأس المصباح في عكس اتجاه المقاومة المتوفر في الوصلة الدوّارة.



الاستعمال

إنتباه!

خطر وقوع تلفيات مادية!

تم تصميم رأس المصباح بالشكل الذي يتيح إمكانية التبريد الأمثل للمبات LED وبالتالي الوصول إلى تحقيق عمر افتراضي طويل للمنتج.
لا تقم مطلقاً بتغطية رأس المصباح. فثمة خطر حدوث حريق.



شرح الرموز

• لا يسمح بإزالة أو تغطية اللافتات الإرشادية الموجودة على مصباحك. احرص على قراءة وفهم دليل الاستخدام قبل التشغيل لأول مرة.



خطر الإضرار بالعيون! لا تقم مطلقاً بالنظر إلى لمبة LED مباشرةً.



لا يُسمح باستخدام المصباح إلا في مساحات داخلية جافة.



استبدل أي لوح واقي تعرض للانفجار. توجد لمبة الإضاءة خلف لوح واقي يحمي المستخدم من التعرض لحروق، ويحمي لمبة LED من التعرض لتلفيات. لا يُسمح بتشغيل المصباح بدون توفر اللوح الواقي أو في حالة تعرضه للتلف. يجب استبدال اللوح الواقي بأخر جديد غير تالف (قطعة غيار أصلية).



توصيف المنتج والوظائف

LUCTRA® حبيباصم تقوم بإنتاج ضوء فعال بيولوجيًا، وذلك من خلال إمكانية تحقيق التباين في لون الإضاءة فيما بين الضوء الأبيض البارد المحتوي على نسبة عالية من الزرقة والضوء الأبيض الدافئ المحتوي على نسبة عالية من الحمرة. ومع ما تتمتع به مصابيح LUCTRA® من شدة إضاءة عالية فإنها تعطي الجسم إشارات إضاءة واضحة يحتاج إليها لمواءمة نظام الساعة الداخلية مع أوقات اليوم، ولمواءمة الإيقاع البيولوجي بالمثل. وكلما جرت هذه المواءمة على نحو أفضل فسوف يزداد الشعور بالراحة والقدرة على الإنجاز.

وتتحقق الفعالية البيولوجية القصوى عندما تتباين ألوان الضوء بوضوح مع تباين أوقات اليوم، لذا يُنصح في ساعات الصباح باستخدام الضوء الأبيض شديد البرودة الذي يقل في منتصف النهار، ثم يعاود الزيادة قليلاً بعد منتصف اليوم، لكي يقل بعد ذلك على نحو متواصل في فترة ما بعد الظهر. وفي المساء ينبغي أن يغلب الجزء الأحمر على الضوء. ويمكنك في أي وقت تغيير إعدادات الضبط هذه في لوحة التشغيل VITACORE®. وفي النهاية فإن شعورك بالراحة هو ما سيتم الاستناد إليه لتحديد إعداد ضبط الضوء الصحيح والمريح. لذا قم أولاً بتجربة إعدادات ضبط متنوعة إلى أن تجد وضع الضبط الصحيح. من خلال تطبيق VITACORE® يمكنك ضبط آلية أوتوماتيكية لتغيير لون الضوء (انظر "الاستعمال من خلال التطبيق" في الصفحة 101).

ومن شأن وظيفة التعزيز أن تقوم لفترة قصيرة بتفعيل الضوء الذي يتميز بأعلى نسبة زرقة وأقصى شدة إضاءة. وذلك يمكن أن يكون مفيداً في المواقف التي تقتضي مستوى تركيز أعلى. نظراً لأن استخدام إعداد ضبط الضوء هذا بشكل مستمر سيكون له تأثير مهجد، فسيتم إنهائه أوتوماتيكياً بعد 30 دقيقة بحد أقصى.

لمعرفة المزيد حول علاقات وطريقة عمل الضوء البيولوجي يمكنك زيارة الموقع www.luctra.eu.

عرض عام لمصباحك

◀ انظر الشكل 1

1. رأس المصباح
2. لوح واقي
3. الجزء العلوي من المصابيح
4. لوحة التشغيل VITACORE® (شاشة لمس)
5. الجزء السفلي من المصابيح
6. اللوح السفلي

محتوى التجهيزات الموردة

- دليل المستخدم
- المصباح
- مصدر القدرة بموصل مقبسي
- كابل الشبكة بقابس Euro
- كابل الشبكة بموصل مقبسي بريطاني، النوع G
- منشفة دقيقة الألياف

الاستخدام المطابق للتعليمات

هذا المصباح مخصص للإضاءة أماكن العمل الموجودة في مساحات داخلية جافة (درجة الحرارة المحيطة تتراوح بين 25°م). لا تقم بأي أعمال بخلاف الأعمال المنصوص عليها في دليل الاستخدام هذا. وأي استخدام آخر مخالف لذلك يعد استخدامًا خاطئًا وغير مسموح به. ولن تتحمل الجهة الصانعة أية مسؤولية عن الأضرار الناتجة عن هذا الاستخدام المخالف.

من أجل سلامتك

إرشادات السلامة الأساسية

- للتعامل الآمن مع هذا المصباح يجب على المستخدم أن يقوم بقراءة وفهم دليل الاستخدام الوارد هنا قبل تشغيل المصباح لأول مرة.
- احرص على إتباع كل إرشادات السلامة الواردة! إغفالك لإرشادات السلامة سوف يعرضك للخطر أنت والآخريين. احتفظ بدليل الاستخدام هذا لاستخدامه في المستقبل، وأبقه دائمًا في متناول اليد.
- في حالة قيامك ببيع المصباح أو تقديمه لطرف ثالث، يلزم أن تسلمه أيضًا دليل الاستخدام هذا.
- لا تستخدم المصباح إلا إذا كان سليمًا وخاليًا من أية عيوب. إذا كان المصباح أو جزءًا منه (أيضًا لمبات LED) تالفًا، فقم على الفور بالاتصال بمركز الخدمة التابع لنا.
- هذا المصباح غير مخصص للاستخدام من قبل أشخاص يعانون من إعاقة بدنية أو حسية أو ذهنية أو يعانون من قصور في الخبرة و/أو المعرفة اللازمة، ما لم يتم هذا الاستخدام تحت إشراف شخص مسئول عن سلامتهم أو يكونوا قد تعرفوا على كيفية استخدام المصباح من خلال الإرشادات الواردة هنا.
- تأكد من انتفاء إمكانية لعب الأطفال بالمصباح.
- احرص دائمًا على إتباع تعليمات وقواعد السلامة والصحة والعمل السارية على المستويين المحلي والعالمي.

السلامة الكهربائية

- لا تقم بتوصيل المصباح إلا بمقابس ذات ملامسات تأريض تم تثبيتها وتأريضها وفحصها على نحو فني دقيق.
- تحقق قبل توصيل المصباح من توافق مصدر القدرة الكهربائية مع بيانات التوصيل الخاصة بالمصباح.
- لا تمسك بالقابس الكهربائي وبيديك مبتلئين! احرص دائمًا على شد القابس الكهربائي من القابس نفسه، وليس من الكابل، من أجل إخراجهم من المقبس.
- احرص على ألا يتعرض كابل الشبكة للثني أو اللي أو الشد أو الدهس. احرص على حمايته من الحواف الحادة أو التعرض لزيت وحرارة.
- لا ترفع المصباح مطلقًا من الكابل.
- احرص قبل كل استخدام على فحص القابس والكابل.
- في حال تلف كابل الشبكة، قم على الفور بسحب القابس الكهربائي. لا تقم مطلقًا باستخدام المصباح وكابل الشبكة تالفًا.
- قم دائمًا بإطفاء المصباح قبل سحب القابس الكهربائي.
- في حالة عدم استخدام المصباح لفترة مطوّلة، قم دائمًا بسحب القابس الكهربائي.
- احرص دائمًا قبل نقل المصباح أو تغيير موضعه على سحب القابس الكهربائي.
- لا تستخدم إلا كابل التمديد المخصص للاستعمال مع المصباح والمجال المحيط.
- لا تستخدم أية تجهيزات إضافية خافضة للإضاءة.
- إذا تعرض كابل الشبكة الخاص بالمصباح للتلف، فيجب استبداله من قبل الجهة الصانعة تجنبًا للتعرض للمخاطر.

إرشادات السلامة المتعلقة بالمنتج

- لا تقم بتغطية المصباح بالمناشف أو أية أشياء أخرى. فئمة خطر حدوث حريق.

لا تقم مطلقًا بفتح لوحة التشغيل® VITACORE. حيث يتعرض المصباح للتلف على نحو لا يمكن إصلاحه.

