

STEH- LEUCHTEN

STEH- LEUCHTEN

Die biologisch wirksamen Leuchten von LUCTRA® gibt es auch als vielfältig einsetzbare Stehleuchten. LUCTRA® FLOOR und FLOOR TWIN spenden beste Lichtqualität, wo immer man sie aufstellt.

Egal in welchem Raum, die LUCTRA® Stehleuchten lassen sich an zahlreichen Orten nutzen. Wer sich am Abend gemütlich in der Lesecke, am Sofa oder Kamin oder tatkräftig am Schreibtisch niederlässt, dem bringt sie nicht nur gutes, sondern auch gesundes Licht. Denn das biologisch wirksame Licht weist nahezu Tageslichtqualität auf und fördert das Wohlbefinden. Noch dazu lässt es sich mit den individuellen Bedürfnissen eines jeden Einzelnen in Einklang bringen.







EINFACH ZU HANDHABEN

LUCTRA® ist mit der neuesten LED Technologie ausgestattet und bietet hervorragende Lichtqualität. Lichtfarbe und Helligkeit sind einfach und intuitiv einstellbar. Das Berühren des Touchpanels reicht, um das Licht an die individuellen Bedürfnisse anzupassen.

Besonders praktisch ist die Steuerung per App. Mit ihrer Hilfe lässt sich der optimale 24-Stunden-Lichtverlauf erstellen, der selbständig das Licht der Leuchte variiert.



reddot award 2015
winner lighting design





FEATURES

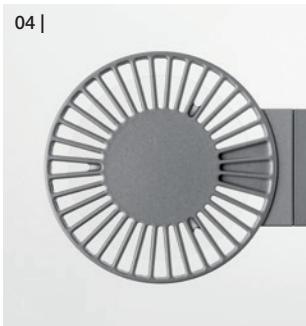
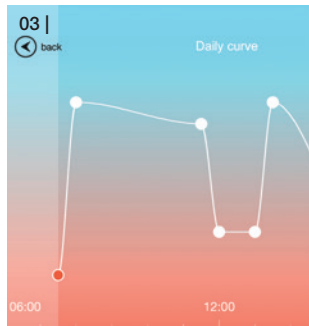
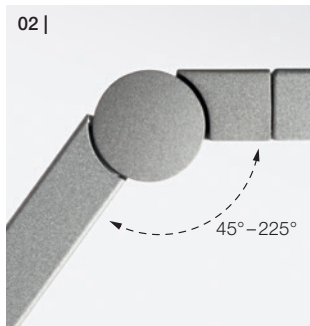
Die Modelle RADIAL mit rundem und LINEAR mit eckigem Leuchtenkopf sind jeweils in den Farben Aluminium, Schwarz und Weiß erhältlich. Für die Nutzung im Büro bietet sich die Doppelleuchte LUCTRA® FLOOR TWIN an. Die zwei verstellbaren Leuchtenköpfe liefern optimales Licht für mehrere Arbeitsplätze.

- 01 | Stufenlos einstellbare Farbtemperatur von 2.700 bis 6.500 Kelvin, Boost-Funktion für kurzzeitige maximale Aktivierung, USB-Ladefunktion für Smartphone und Tablet
- 02 | Selbstarretierende Gelenke
- 03 | Anpassung der Farbtemperatur an den Tagesrhythmus durch VITACORE® App
- 04 | Perfektes Temperaturmanagement für lange Lebensdauer der LEDs von deutlich über 50.000 Stunden
- 05 | 2 warmweiße und 2 kaltweiße CREE Hochleistungs-LEDs, hohe Beleuchtungsstärken von 1.000 Lux bei 110 cm Höhe über der Tischfläche, eng tolerierte Binnings für hohe Farbtreue, hohe Farbwiedergabe mit CRI \geq 80

DER MENSCH IM MITTELPUNKT

Jeder Mensch hat einen eigenen Tagesrhythmus, der maßgeblich durch das natürliche Tageslicht gesteuert wird.

Dank modernster LED-Technologie und -Steuerung kann LUCTRA® den natürlichen Tageslichtverlauf nachempfinden und so für einen ausgeglichenen Tag-Nacht-Rhythmus sorgen.







ÜBER LUCTRA®

LUCTRA® hat es sich zur Aufgabe gemacht, das beste Arbeitslicht zu liefern: innovativ, inspirierend, zuverlässig, nachhaltig. Licht, das nicht einfach nur hell ist, sondern auch zufriedener macht, weniger erschöpft und vielleicht auch ein bisschen erfolgreicher.

Das funktioniert, da LUCTRA® die richtigen Impulse für jede Situation setzt – ganz nach dem Geschmack des Nutzers.

Die biologische Wirksamkeit des Lichts der LUCTRA® Arbeitsplatzleuchten ist durch eine klinische Studie nachgewiesen.

Alle LUCTRA® Leuchten werden in Deutschland entwickelt und handmontiert.

Erfahren Sie mehr über unsere Unterstützung im Projekt, weitere Produkte und unser Team unter **www.luctra.eu**.



Made in
Germany

LUCTRA® is a brand of DURABLE

DURABLE · Hunke & Jochheim GmbH & Co. KG

Westfalenstraße 77–79 · 58636 Iserlohn

P.O. Box 1753 · 58634 Iserlohn · Germany

Phone +49 23 71 66 24 45

info@luctra.eu · www.luctra.eu