

LAMPADAIRES

LAMPADAIRES

Les lampes à éclairage biologiquement efficace de LUCTRA® sont disponibles également en lampadaires polyvalents. Les lampadaires LUCTRA® FLOOR et FLOOR TWIN offrent une qualité de lumière supérieure, où que vous soyez.

Les lampadaires LUCTRA® peuvent être utilisés à de nombreux emplacements, quel que soit le type de pièces. Chaque fois que vous vous asseyez pour vous détendre dans votre coin lecture, sur le canapé ou devant la cheminée - ou pour travailler à votre bureau, nos lampadaires vous procureront non seulement une lumière parfaite, mais également une lumière saine. La lumière biologiquement efficace des lampadaires FLOOR simule la lumière du jour et contribue à améliorer votre bien-être. Le niveau d'éclairage et la couleur de lumière peuvent être ajustés pour répondre aux besoins de chaque utilisateur.







FACILE À UTILISER

Les modèles LUCTRA® sont dotés de la dernière technologie LED et offrent une lumière d'une qualité exceptionnelle. Le niveau d'éclairage et la couleur de lumière sont faciles et intuitifs à ajuster. Appuyez simplement sur l'écran tactile pour adapter la lumière à vos besoins individuels.

Le contrôle du lampadaire via l'application VITACORE® est particulièrement pratique. Il permet de créer sa propre courbe d'éclairage et de piloter automatiquement la lumière pour qu'elle change tout au long de la journée sans que vous ayez à y penser.







CARACTÉRISTIQUES

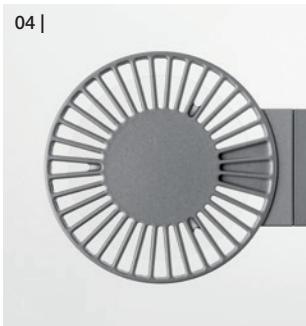
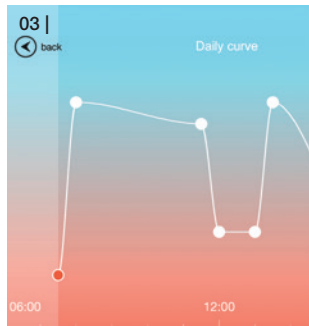
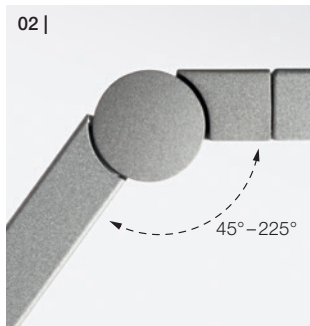
Les lampadaires sont disponibles avec une tête de lampe ronde (RADIAL) ou angulaire (LINEAR) et sont déclinés en 3 coloris - noir, blanc et aluminium. Le lampadaire LUCTRA® FLOOR TWIN équipé de deux têtes de lampe est idéal pour éclairer deux postes de travail. Chaque tête de la lampe fournit ainsi un éclairage optimal et adapté à chaque utilisateur.

- 01 | Température de couleur ajustable de 2 700 à 6 500 Kelvin, fonction Boost pour une activation maximale sur une période limitée, ports de chargement USB pour smartphones et tablettes
- 02 | Bras articulé autobloquant
- 03 | Ajustement de la température de couleur au rythme quotidien personnel grâce à l'application VITACORE®
- 04 | Régulation parfaite de la chaleur pour une durée de vie des LEDs jusqu'à 50 000 heures
- 05 | 2 LEDs blanc chaud et 2 LEDs blanc froid CREE haute performance, haut niveau d'éclairage jusqu'à 1 000 lux à 110 cm au-dessus du plan de travail, tri sélectif des leds en binning pour une haute fidélité des couleurs, indice de rendu de couleur ≥ 80 .

ORIENTÉ VERS L'HOMME

Tous les êtres humains ont leurs propres rythmes circadiens principalement contrôlés par la lumière du jour.

Grâce à une technologie LED ultramoderne, LUCTRA® est capable de simuler le cours naturel de la lumière du jour et assure ainsi un rythme équilibré jour et nuit.







A PROPOS DE LUCTRA®

LUCTRA® a pour objectif de fournir le meilleur éclairage possible pour le travail: innovant, inspirant, fiable et durable. Une lumière qui non seulement offre un parfait éclairage, mais apporte aussi un bien-être aux utilisateurs, les rendant peut-être plus performants, moins fatigués. Cela fonctionne car les lampes LUCTRA® donnent les bonnes impulsions de lumière au bon moment de la journée, parfaitement en adéquation avec

les besoins de chaque utilisateur. L'effet biologique de la lumière LUCTRA® a été prouvé par une étude clinique. Toutes les lampes LUCTRA® sont développées et assemblées manuellement en Allemagne.

Consultez www.luctra.eu pour plus d'informations sur nos projets, notre gamme de produits et notre équipe.



Made in
Germany

LUCTRA® est une marque de DURABLE

DURABLE · Hunke & Jochheim GmbH & Co. KG
Westfalenstraße 77 – 79 · 58636 Iserlohn · Germany
Phone +49 23 71 662445

DURABLE France S.A.S
Immeuble Le Tryalis · 9, rue de Rosny · 93100 Montreuil · France
Téléphone +33 1 48 12 1090

info@luctra.eu · www.luctra.eu